

Artikelbeschreibung/Produktabbildungen



Beschreibung

Werkstoff:

Stahlteile Festigkeitsklasse 5.8.
Kunststoffkugelknopf schwarz.

Ausführung:

brüniert.

Hinweis:

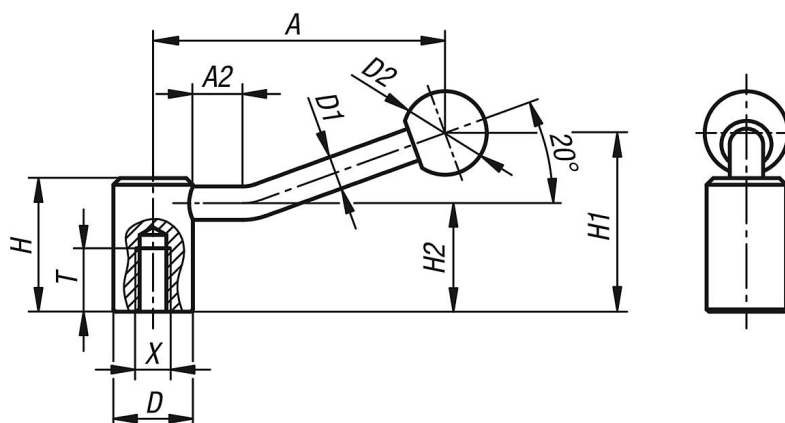
Spannhebel können für einfache Spannaufgaben bzw. Schaltvorgänge verwendet werden.

Gegebenenfalls muss so viel Spannraum vorhanden sein, damit der Spannhebel um 360° gedreht werden kann.

Auf Anfrage:

Weitere Innengewinde, Passbohrungen und Sonderausführungen.
Maß "A" auf Wunsch in anderen Längen gegen Aufpreis lieferbar.

Zeichnungen



Artikelübersicht

Bestellnummer	Befestigungsart	X	T	A=Grifflänge	A2	D	D1	D2	H	H1	H2
06340-208	Innengewinde	M8	18	84,5	15	24	10	25	40	52,5	32,5
06340-210	Innengewinde	M10	18	84,5	15	24	10	25	40	52,5	32,5
06340-2101	Innengewinde	M10	20	100	15	28	12	32	46	61	36,5
06340-212	Innengewinde	M12	20	100	15	28	12	32	46	61	36,5
06340-216	Innengewinde	M16	23	121	15	33	13	32	52	72	41
06340-220	Innengewinde	M20	26	123	15	41	13	32	61	80	49