

Artikelbeschreibung/Produktabbildungen



Beschreibung

Werkstoff:

Stahlteile Festigkeitsklasse 5.8.
Kunststoffkugelknopf schwarz.

Ausführung:

brüniert.

Hinweis:

Spannhebel können für einfache Spannaufgaben bzw. Schaltvorgänge verwendet werden.

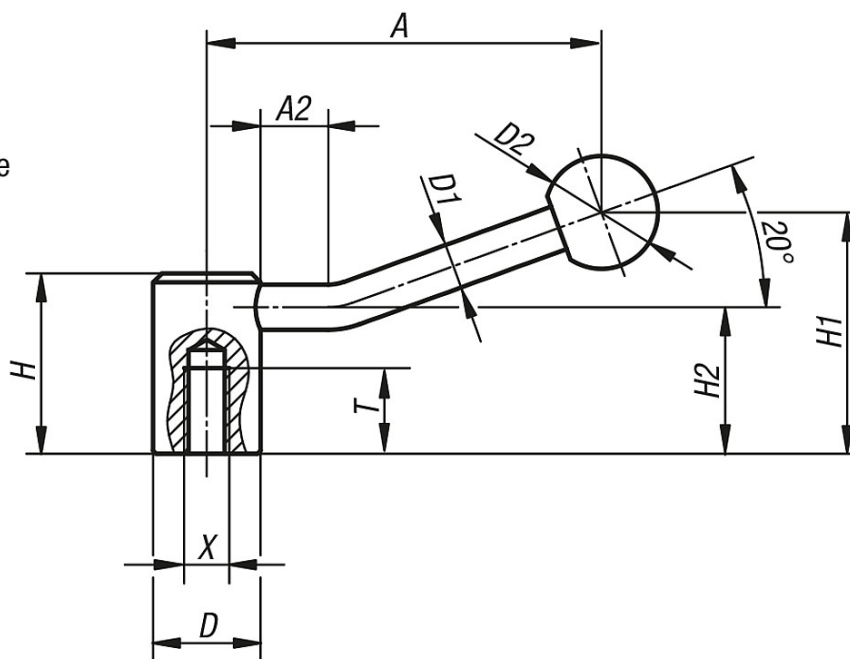
Gegebenenfalls muss so viel Spannraum vorhanden sein, damit der Schaltgriff um 360° gedreht werden kann.

Auf Anfrage:

Weitere Innengewinde, Passbohrungen und Sonderausführungen.
Maß "A" auf Wunsch in anderen Längen gegen Aufpreis lieferbar.

Zeichnungen

Schaltgriff
mit Innengewinde



Artikelübersicht

Bestellnummer	Ausführung	Größe	X	T	D	D1	D2	H	H1	H2	A	A2
06340-208	Innengewinde	1	M8	18	24	10	25	40	52,5	32,5	84,5	15
06340-210	Innengewinde	1	M10	19	24	10	25	40	52,5	32,5	84,5	15
06340-212	Innengewinde	2	M12	20	28	12	32	46	61	36,5	100	15
06340-216	Innengewinde	3	M16	23	33	13	32	52	72	41	121	15
06340-220	Innengewinde	4	M20	26	41	13	32	61	80	49	123	15

