

Artikelbeschreibung/Produktabbildungen



Beschreibung

Werkstoff:

Stahlteile Edelstahl 1.4305.
Kunststoffkugelknopf schwarz.

Ausführung:

Edelstahlteile blank.
Kugelknopf poliert.

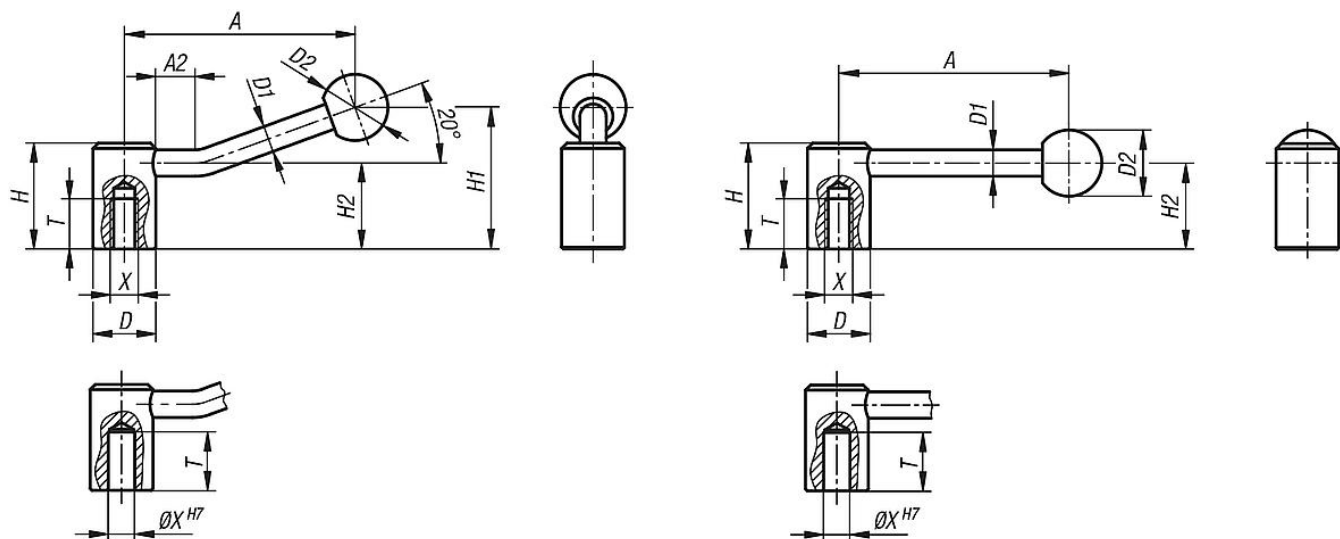
Hinweis:

Spannhebel können für einfache Spannaufgaben bzw. Schaltvorgänge verwendet werden.
Gegebenenfalls muss so viel Spannraum vorhanden sein, damit der Spannhebel um 360° gedreht werden kann.

Auf Anfrage:

Weitere Innengewinde, Passbohrungen und Sonderausführungen.
Maß "A" auf Wunsch in anderen Längen gegen Aufpreis lieferbar.

Zeichnungen



Artikelübersicht

Bestellnummer	Gewindeart	Form	Größe	X	T	D	D1	D2	H	H1	H2	A	A2
06341-2082	Innengewinde	0°	1	M8	18	24	10	25	40	-	32,5	88,1	-
06341-2102	Innengewinde	0°	1	M10	18	24	10	25	40	-	32,5	88,1	-
06341-21012	Innengewinde	0°	2	M10	20	28	12	32	46	-	36,5	104	-
06341-2122	Innengewinde	0°	2	M12	20	28	12	32	46	-	36,5	104	-
06341-2162	Innengewinde	0°	3	M16	23	33	13	32	52	-	41	126,5	-
06341-2202	Innengewinde	0°	4	M20	26	41	13	32	61	-	49	128,5	-
06341-208	Innengewinde	20°	1	M8	18	24	10	25	40	52,5	32,5	84,5	15
06341-210	Innengewinde	20°	1	M10	18	24	10	25	40	52,5	32,5	84,5	15
06341-2101	Innengewinde	20°	2	M10	20	28	12	32	46	61	36,5	100	15
06341-212	Innengewinde	20°	2	M12	20	28	12	32	46	61	36,5	100	15
06341-216	Innengewinde	20°	3	M16	23	33	13	32	52	72	41	121	15
06341-220	Innengewinde	20°	4	M20	26	41	13	32	61	80	49	123	15
06341-1102	Passbohrung	0°	1	10	22	24	10	25	40	-	32,5	88,1	-
06341-1122	Passbohrung	0°	2	12	25	28	12	32	46	-	36,5	104	-
06341-1142	Passbohrung	0°	2	14	25	28	12	32	46	-	36,5	104	-

Artikelübersicht

Bestellnummer	Gewindeart	Form	Größe	X	T	D	D1	D2	H	H1	H2	A	A2
06341-1162	Passbohrung	0°	3	16	28	33	13	32	52	-	41	126,5	-
06341-1202	Passbohrung	0°	4	20	32	41	13	32	61	-	49	128,5	-
06341-110	Passbohrung	20°	1	10	22	24	10	25	40	52,5	32,5	84,5	15
06341-112	Passbohrung	20°	2	12	25	28	12	32	46	61	36,5	100	15
06341-114	Passbohrung	20°	2	14	25	28	12	32	46	61	36,5	100	15
06341-116	Passbohrung	20°	3	16	28	33	13	32	52	72	41	121	15
06341-120	Passbohrung	20°	4	20	32	41	13	32	61	80	49	123	15