

Artikelbeschreibung/Produktabbildungen



Beschreibung

Werkstoff:

Stahlteile Festigkeitsklasse 5.8.
Kugelknopf Duroplast PF 31, schwarz.

Ausführung:

brüniert.

Hinweis:

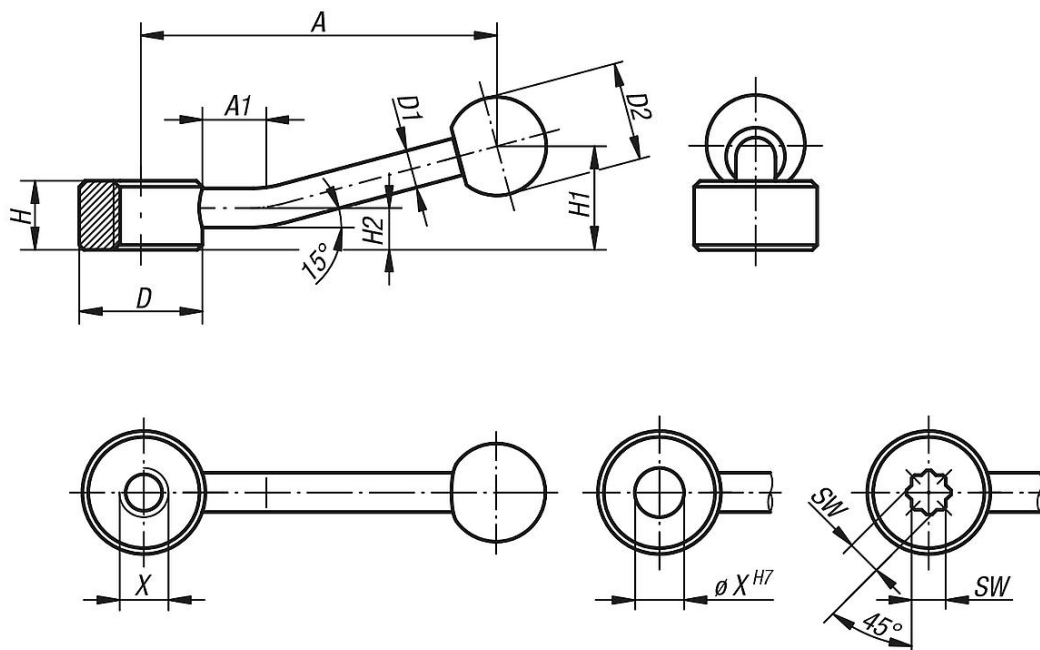
Spannhebel flach können für einfache Spannaufgaben bzw. Schaltvorgänge verwendet werden. Gegebenenfalls muss so viel Spannraum vorhanden sein, damit der Schaltgriff um 360° gedreht werden kann.

Die Ausführung mit Innenstern ist so ausgebildet, dass ein Umsetzen um jeweils 45° möglich ist.

Auf Anfrage:

Weitere Innengewinde, Passbohrungen und Innensterne.
Maß "A" auf Wunsch in anderen Längen gegen Aufpreis lieferbar.

Zeichnungen



Artikelübersicht

Bestellnummer	Befestigungsart	X	A=Grifflänge	A1	D	D1	D2	H	H1	H2
06342-206	Innengewinde	M6	75	15	25	8	20	14	22	8,5
06342-208	Innengewinde	M8	75	15	25	8	20	14	22	8,5
06342-210	Innengewinde	M10	75	15	25	8	20	14	22	8,5
06342-212	Innengewinde	M12	100	15	33	10	25	17	27	10
06342-216	Innengewinde	M16	100	15	33	10	25	17	27	10
06342-220	Innengewinde	M20	128	15	41	12	30	20	36	11,5
06342-224	Innengewinde	M24	128	15	41	12	30	20	36	11,5

Artikelübersicht

Bestellnummer	Befestigungsart	X	A=Grifflänge	A1	D	D1	D2	H	H1	H2
06342-106	Passbohrung	6	75	15	25	8	20	14	22	8,5
06342-108	Passbohrung	8	75	15	25	8	20	14	22	8,5
06342-110	Passbohrung	10	75	15	25	8	20	14	22	8,5
06342-112	Passbohrung	12	100	15	33	10	25	17	27	10
06342-116	Passbohrung	16	100	15	33	10	25	17	27	10
06342-120	Passbohrung	20	128	15	41	12	30	20	36	11,5
06342-124	Passbohrung	24	128	15	41	12	30	20	36	11,5

Bestellnummer	Befestigungsart	SW	A=Grifflänge	A1	D	D1	D2	H	H1	H2
06342-305	Innenstern	5,5	75	15	25	8	20	14	22	8,5
06342-307	Innenstern	7	75	15	25	8	20	14	22	8,5
06342-309	Innenstern	9	100	15	33	10	25	17	27	10
06342-311	Innenstern	11	100	15	33	10	25	17	27	10
06342-314	Innenstern	14	128	15	41	12	30	20	36	11,5
06342-319	Innenstern	19	128	15	41	12	30	20	36	11,5