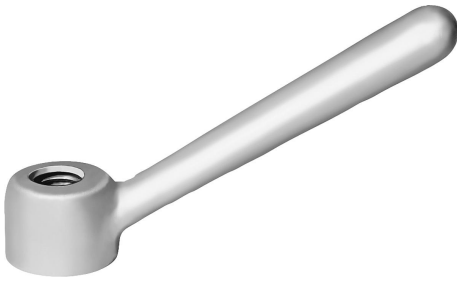


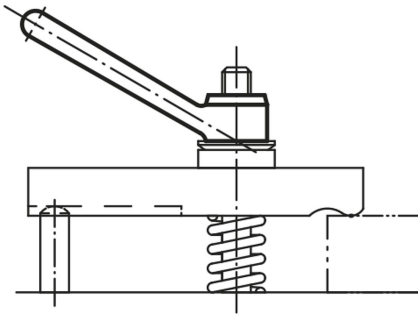
Artikelbeschreibung/Produktabbildungen



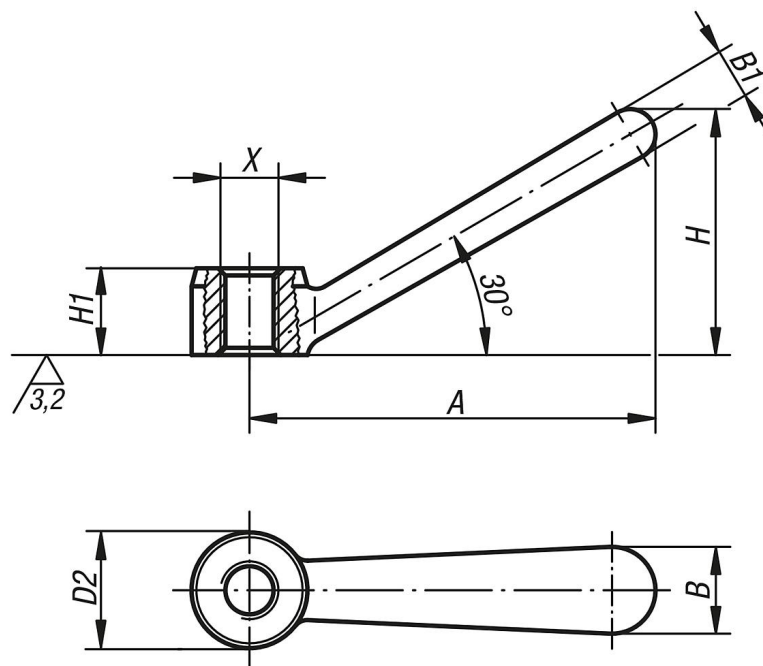
Beschreibung

Werkstoff:
Temperguss GJMW 400.

Ausführung:
gleitgeschliffen.
Blank.



Zeichnungen



Artikelübersicht

Bestellnummer	X	A=Grifflänge	B	B1	D2	H	H1
06350-08	M8	56	12	7	16	34	12
06350-10	M10	70	14	9	20	42,5	14
06350-12	M12	87	18	11	25	53	18
06350-16	M16	109	22	15	32	66,5	24
06350-20	M20	140	28	18	40	84,5	28

