

Artikelbeschreibung/Produktabbildungen



Beschreibung

Werkstoff:

Stahlteile Festigkeitsklasse 5.8.
Kunststoffkugelknopf schwarz.

Ausführung:

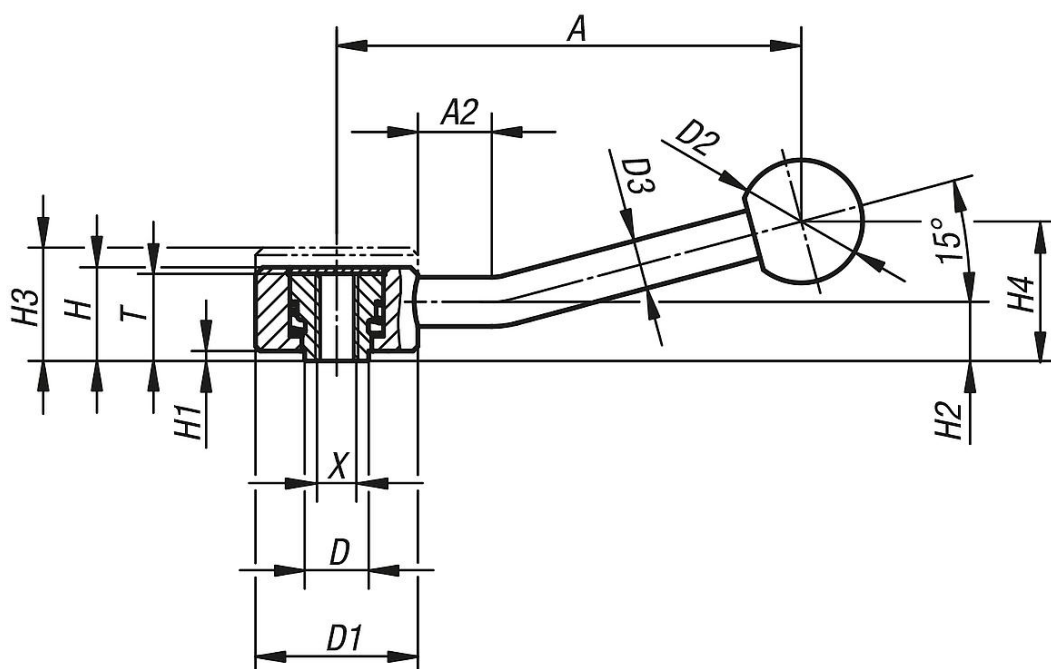
brüniert.

Auf Anfrage:

Weitere Innengewinde und Sonderausführungen.

Maße "H1" und "A" auf Wunsch in anderen Längen gegen Aufpreis lieferbar.

Zeichnungen



Artikelübersicht

Bestellnummer	Form	Größe	X	T	D	D1	D2	D3	H	H1	H2	H3	H4	A	A2	Zähnezahl
06390-1062	15°	1	M6	18	13,5	33	25	10	19	2	12	23	29	100	15	26
06390-1082	15°	1	M8	18	13,5	33	25	10	19	2	12	23	29	100	15	26
06390-2102	15°	2	M10	21	19	41	30	12	22	2	13,5	26	38	127	15	30
06390-2122	15°	2	M12	21	19	41	30	12	22	2	13,5	26	38	127	15	30
06390-3122	15°	3	M12	27	23	45	37	14	28	2	17	33	48	145	15	36
06390-3162	15°	3	M16	27	23	45	37	14	28	2	17	33	48	145	15	36