

## Artikelbeschreibung/Produktabbildungen



## Beschreibung

## Werkstoff:

Stahlteile Festigkeitsklasse 5.8.  
Kunststoffkugelknopf schwarz.

## Ausführung:

brüniert.

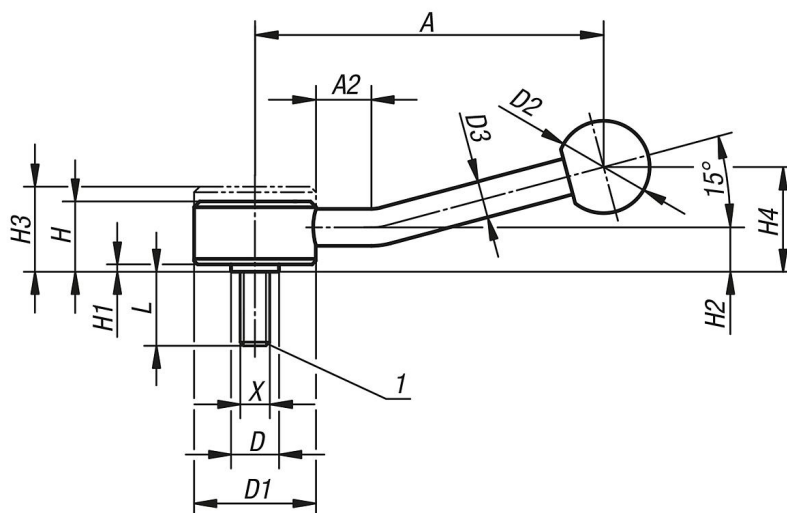
## Auf Anfrage:

Weitere Außengewinde, Schraubenlängen und Sonderausführungen.  
Maße "H1" und "A" auf Wunsch in anderen Längen gegen Aufpreis lieferbar.

## Zeichnungshinweis:

1) Kegelkuppe DIN 78

## Zeichnungen



## Artikelübersicht

Bestellnummer	Form	X	L	A=Grifflänge	A2	D	D1	D2	D3	H	H1	H2	H3	H4	Zähnezahl
06400-1082X15	15°	M8	15	100	15	13,5	33	25	10	19	2	12	23	29	20
06400-1082X20	15°	M8	20	100	15	13,5	33	25	10	19	2	12	23	29	20
06400-1082X25	15°	M8	25	100	15	13,5	33	25	10	19	2	12	23	29	20
06400-1082X30	15°	M8	30	100	15	13,5	33	25	10	19	2	12	23	29	20
06400-1082X40	15°	M8	40	100	15	13,5	33	25	10	19	2	12	23	29	20
06400-1082X50	15°	M8	50	100	15	13,5	33	25	10	19	2	12	23	29	20
06400-1082X60	15°	M8	60	100	15	13,5	33	25	10	19	2	12	23	29	20
06400-1102X15	15°	M10	15	100	15	13,5	33	25	10	19	2	12	23	29	20
06400-1102X20	15°	M10	20	100	15	13,5	33	25	10	19	2	12	23	29	20
06400-1102X25	15°	M10	25	100	15	13,5	33	25	10	19	2	12	23	29	20
06400-1102X30	15°	M10	30	100	15	13,5	33	25	10	19	2	12	23	29	20
06400-1102X40	15°	M10	40	100	15	13,5	33	25	10	19	2	12	23	29	20
06400-1102X50	15°	M10	50	100	15	13,5	33	25	10	19	2	12	23	29	20
06400-1102X60	15°	M10	60	100	15	13,5	33	25	10	19	2	12	23	29	20
06400-2102X20	15°	M10	20	127	15	19	41	30	12	22	2	13,5	26	38	24
06400-2102X25	15°	M10	25	127	15	19	41	30	12	22	2	13,5	26	38	24
06400-2102X30	15°	M10	30	127	15	19	41	30	12	22	2	13,5	26	38	24
06400-2102X40	15°	M10	40	127	15	19	41	30	12	22	2	13,5	26	38	24
06400-2102X50	15°	M10	50	127	15	19	41	30	12	22	2	13,5	26	38	24
06400-2102X60	15°	M10	60	127	15	19	41	30	12	22	2	13,5	26	38	24

## Artikelübersicht

Bestellnummer	Form	X	L	A=Grifflänge	A2	D	D1	D2	D3	H	H1	H2	H3	H4	Zähnezahl
06400-2122X20	15°	M12	20	127	15	19	41	30	12	22	2	13,5	26	38	24
06400-2122X25	15°	M12	25	127	15	19	41	30	12	22	2	13,5	26	38	24
06400-2122X30	15°	M12	30	127	15	19	41	30	12	22	2	13,5	26	38	24
06400-2122X40	15°	M12	40	127	15	19	41	30	12	22	2	13,5	26	38	24
06400-2122X50	15°	M12	50	127	15	19	41	30	12	22	2	13,5	26	38	24
06400-2122X60	15°	M12	60	127	15	19	41	30	12	22	2	13,5	26	38	24
06400-3122X20	15°	M12	20	145	15	23	45	37	14	28	2	17	33	48	26
06400-3122X25	15°	M12	25	145	15	23	45	37	14	28	2	17	33	48	26
06400-3122X30	15°	M12	30	145	15	23	45	37	14	28	2	17	33	48	26
06400-3122X40	15°	M12	40	145	15	23	45	37	14	28	2	17	33	48	26
06400-3122X50	15°	M12	50	145	15	23	45	37	14	28	2	17	33	48	26
06400-3122X60	15°	M12	60	145	15	23	45	37	14	28	2	17	33	48	26
06400-3162X20	15°	M16	20	145	15	23	45	37	14	28	2	17	33	48	26
06400-3162X25	15°	M16	25	145	15	23	45	37	14	28	2	17	33	48	26
06400-3162X30	15°	M16	30	145	15	23	45	37	14	28	2	17	33	48	26
06400-3162X40	15°	M16	40	145	15	23	45	37	14	28	2	17	33	48	26
06400-3162X50	15°	M16	50	145	15	23	45	37	14	28	2	17	33	48	26
06400-3162X60	15°	M16	60	145	15	23	45	37	14	28	2	17	33	48	26