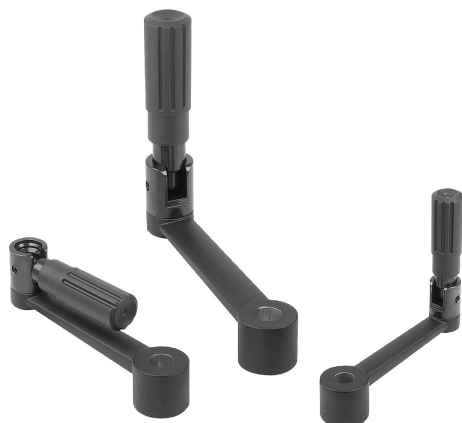


Artikelbeschreibung/Produktabbildungen



Beschreibung

Werkstoff:

Kurbel AlSi9Cu3 3.2163.
Zylindergriff Thermoplast PA6 und Stahl.

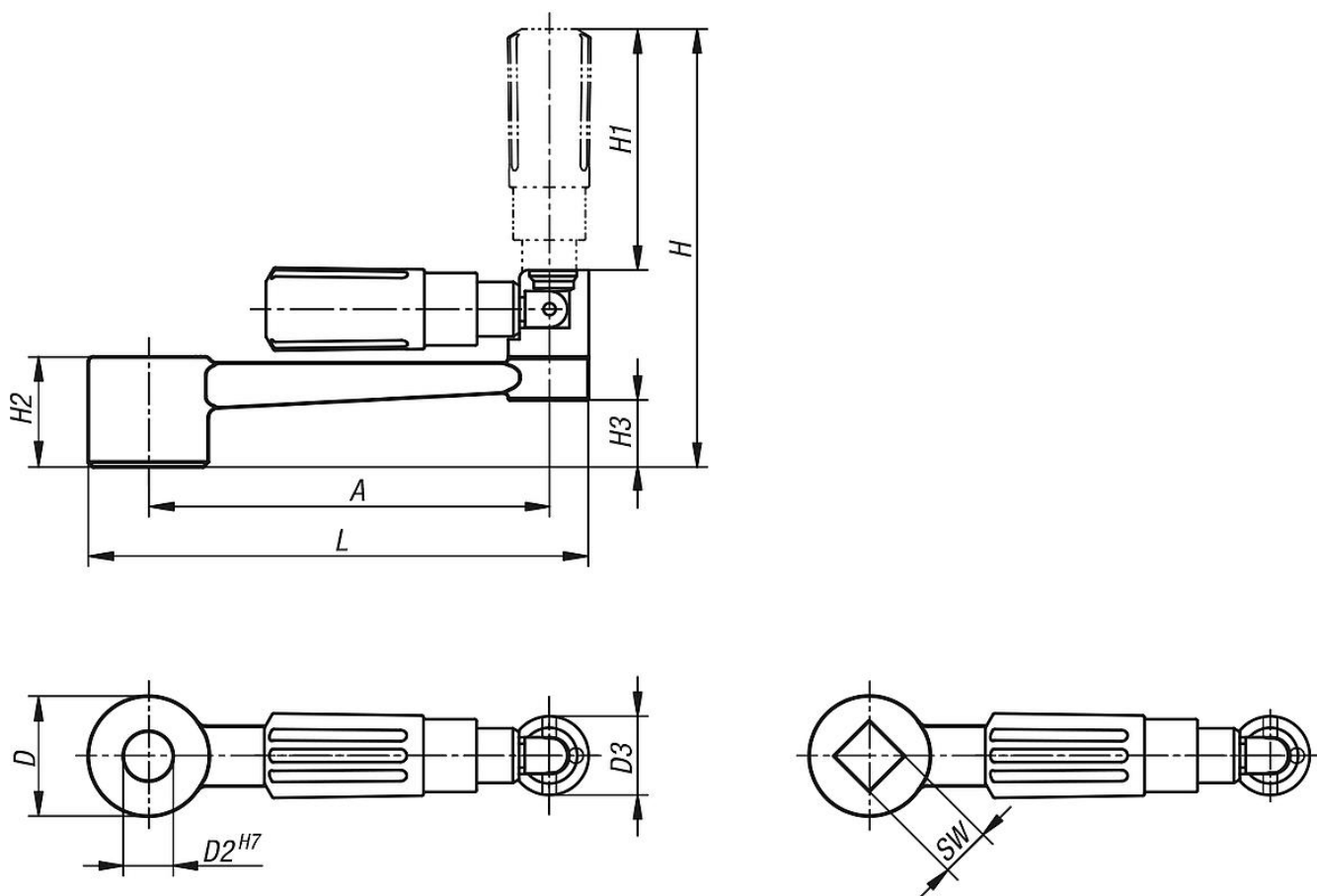
Ausführung:

Kurbel Kunststoffpulverbeschichtet, schwarz.
Thermoplast schwarz.
Stahlteile brüniert.

Hinweis:

Ähnlich DIN 469.

Zeichnungen



Artikelübersicht

Bestellnummer	Ausführung 1	A	D	D2	D3	H	H1	H2	H3	L
06503-1110	Passbohrung	80	24	10	16	89	49	22	13,4	100
06503-1212	Passbohrung	100	28	12	20	107,9	59,4	26	16	124
06503-1314	Passbohrung	125	30	14	26	140,5	83,5	28	15,8	153
06503-1417	Passbohrung	160	34	17	26	144,5	83,5	32	19,6	190

Bestellnummer	Ausführung 1	A	D	D3	H	H1	H2	H3	L	SW
06503-2110	Innenvierkant	80	24	16	89	49	22	13,4	100	10
06503-2212	Innenvierkant	100	28	20	107,9	59,4	26	16	124	12

Artikelübersicht

Bestellnummer	Ausführung 1	A	D	D3	H	H1	H2	H3	L	SW
06503-2314	Innenvierkant	125	30	26	140,5	83,5	28	15,8	153	14
06503-2417	Innenvierkant	160	34	26	144,5	83,5	32	19,6	190	17