



Beschreibung

Werkstoff:

Kurbel AlSi9Cu3 3.2163.

Sicherheits-Zylindergriff Thermoplast PA6 und Stahl.

Ausführung:

Kurbel Kunststoffpulverbeschichtet, schwarz.

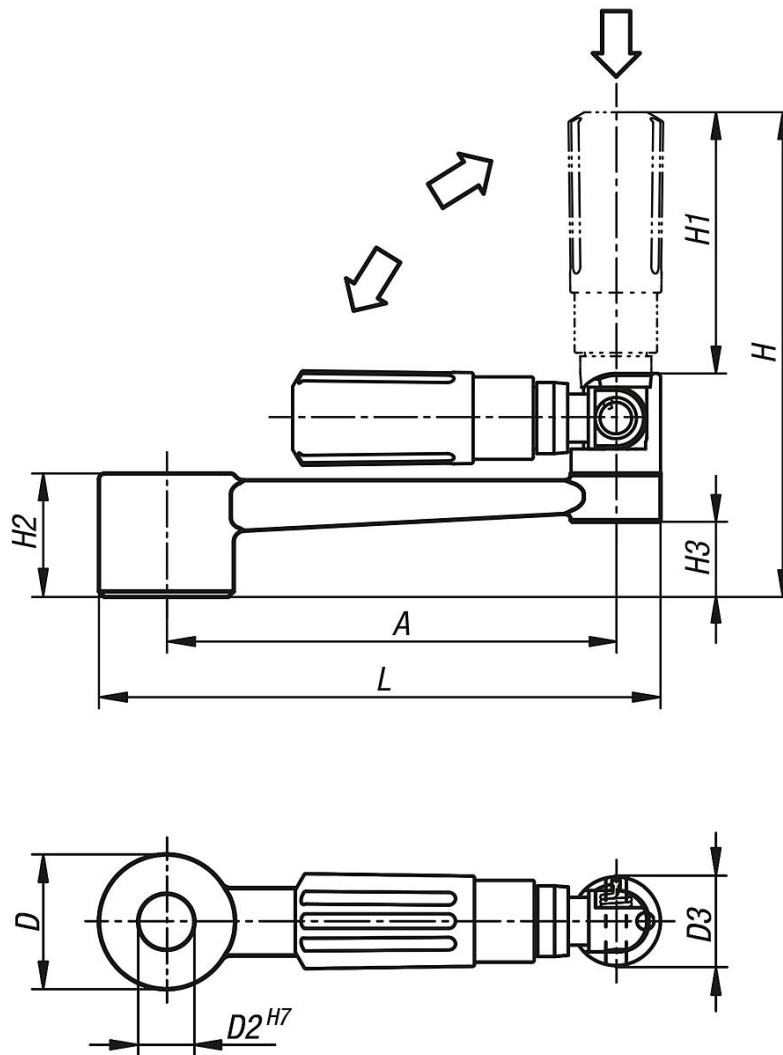
Thermoplast schwarz.

Stahlteile brüniert.

Hinweis:

Ähnlich DIN 469.

Zeichnungen



Artikelübersicht

Bestellnummer	Ausführung 1	A	D	D2	D3	H	H1	H2	H3	L
06504-1110	Passbohrung	80	24	10	16	87,5	47,5	22	13,4	100
06504-1212	Passbohrung	100	28	12	20	106,9	58,4	26	16	124
06504-1314	Passbohrung	125	30	14	26	139,1	82,1	28	15,8	153
06504-1417	Passbohrung	160	34	17	26	143,1	82,1	32	19,6	190