



Beschreibung

Werkstoff:

Kurbel Edelstahl 1.4308.
Drehachse Edelstahl 1.4305.
Drehgriff Edelstahl 1.4305.
Sprengring Edelstahl 1.4310.

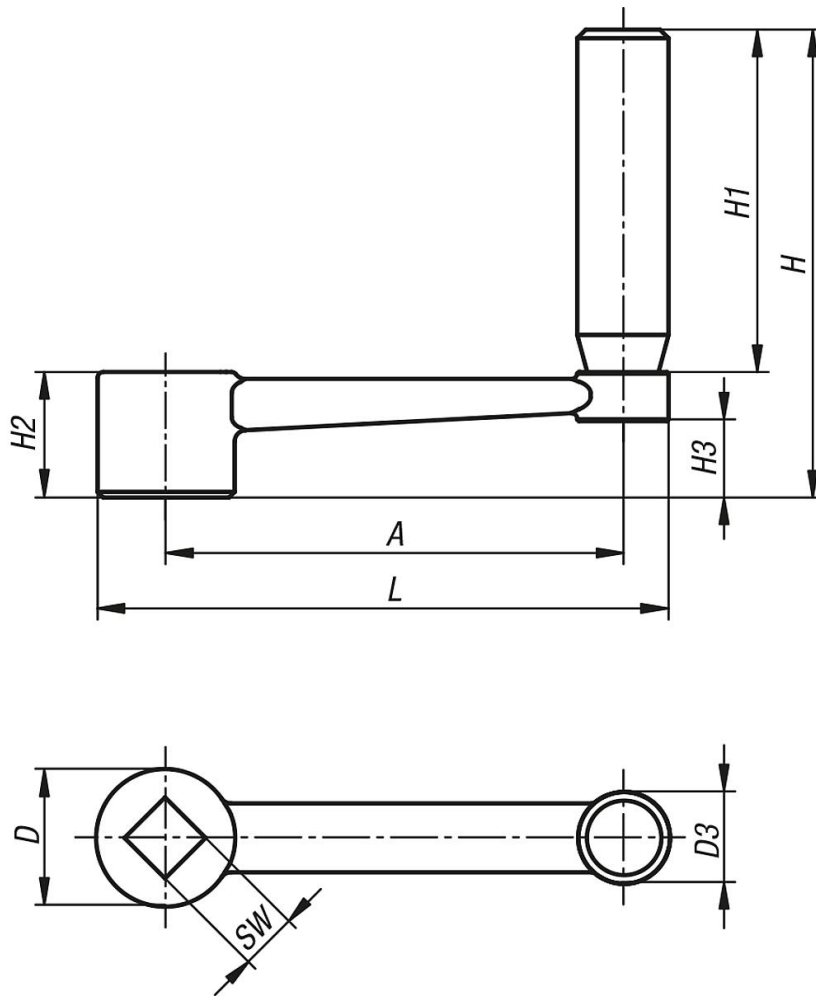
Ausführung:

blank.

Hinweis:

Ähnlich DIN 469.

Zeichnungen



Artikelübersicht

Bestellnummer	Ausführung	D	D3	H	H1	H2	H3	A	L	SW
06505-4110	Innenvierkant	24	16	82	60	22	13,4	80	100	10
06505-4212	Innenvierkant	28	20	98	72	26	16	100	124	12
06505-4314	Innenvierkant	30	26	118	90	28	15,8	125	153	14
06505-4417	Innenvierkant	34	26	122	90	32	19,6	160	190	17