

## Artikelbeschreibung/Produktabbildungen



## Beschreibung

## Werkstoff:

Verbindungsrohr aus Aluminium EN AW-6060.  
Griffschenkel aus Polyamid glaskugelverstärkt.

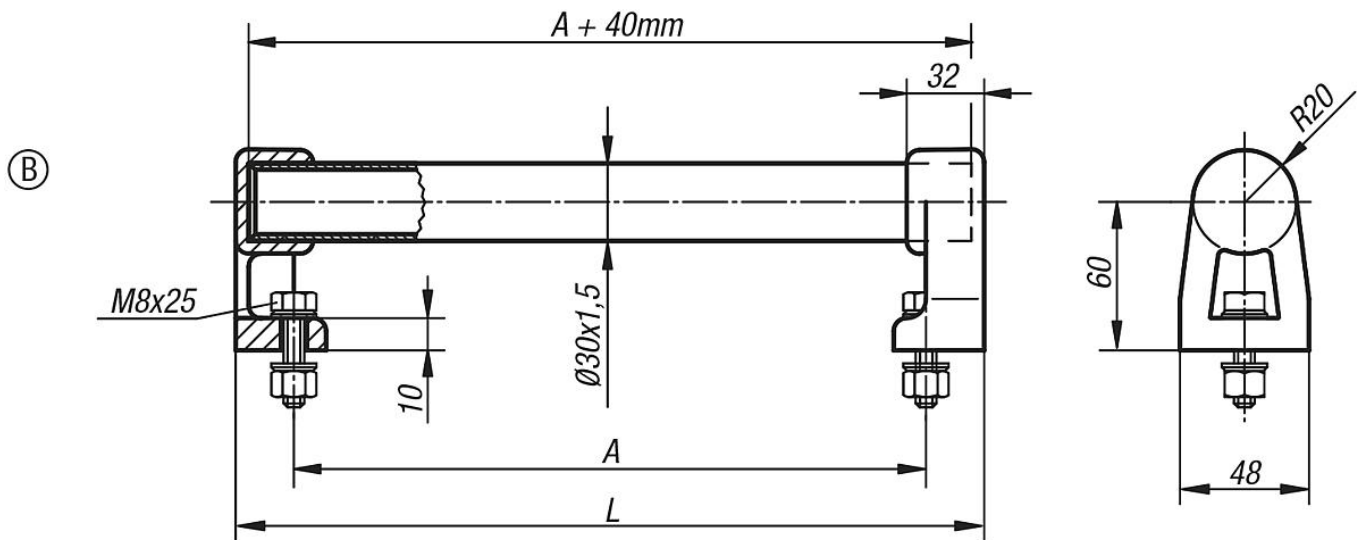
## Ausführung:

Verbindungsrohr naturfarben eloxiert oder mit geriffeltem Kunststoffüberzug, schwarz.

## Hinweis:

Die Griffschenkel haben im Bereich der Rohraufnahme 2 bzw. 4 Dreikant-PVC-Profile. Beim Eindrücken des Verbindungsrohres werden diese abgeschabt und bewirken einen passgenauen Sitz.  
Schwarz verzinkte Befestigungsschrauben sowie passende Unterlegscheiben und Muttern werden mitgeliefert.

## Zeichnungen



## Artikelübersicht

Bestellnummer schwarz	Bestellnummer natur	Form	A	D	H	L	T	Tragkraft N
06939-150302	06939-150303	B	150	M8x25	80	200	-	1000
06939-300302	06939-300303	B	300	M8x25	80	350	-	1000
06939-400302	06939-400303	B	400	M8x25	80	450	-	1000
06939-200302	06939-200303	B	200	M8x25	80	250	-	1000
06939-500302	06939-500303	B	500	M8x25	80	550	-	1000