

## Artikelbeschreibung/Produktabbildungen



## Beschreibung

## Werkstoff:

Rundstahl.

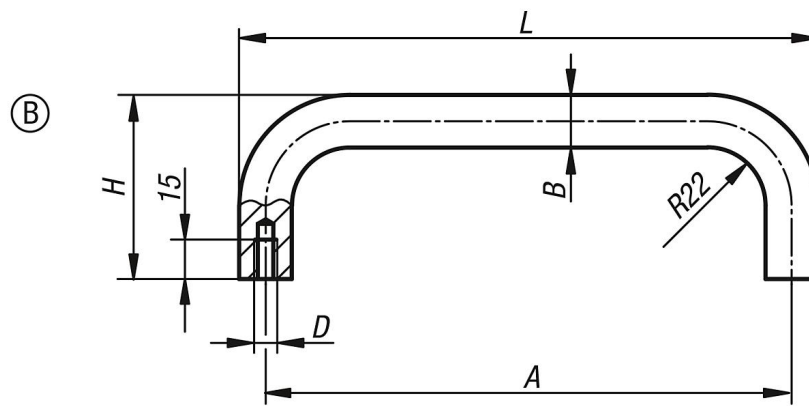
## Hinweis:

Als einfacher Bügelgriff oder abgewinkelt lieferbar.

## Auf Anfrage:

geschliffen, gebürstet und mattverchromt oder schwarz pulverbeschichtet mit Feinstruktur.

## Zeichnungen



## Artikelübersicht

Bestellnummer	Form	Farbe Grundkörper	A	B	D	H	L	Tragkraft N
06946-200083	B	mattverchromt	200	20	M8	70	220	1000
06946-250083	B	mattverchromt	250	20	M8	70	270	1000
06946-300083	B	mattverchromt	300	20	M8	70	320	1000
06946-350083	B	mattverchromt	350	20	M8	70	370	1000
06946-200084	B	schwarz pulverbeschichtet	200	20	M8	70	220	1000
06946-250084	B	schwarz pulverbeschichtet	250	20	M8	70	270	1000
06946-300084	B	schwarz pulverbeschichtet	300	20	M8	70	320	1000
06946-350084	B	schwarz pulverbeschichtet	350	20	M8	70	370	1000