

Artikelbeschreibung/Produktabbildungen



Beschreibung

Werkstoff:

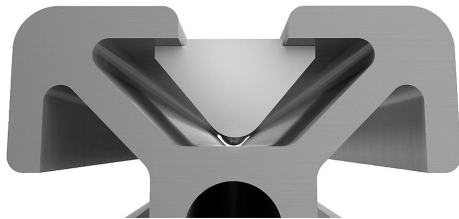
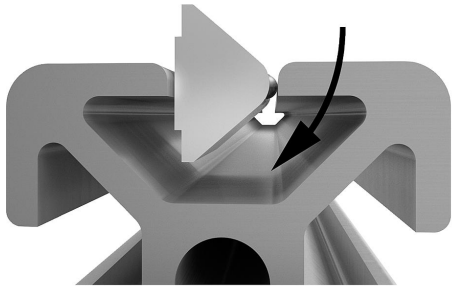
Stahl.

Ausführung:

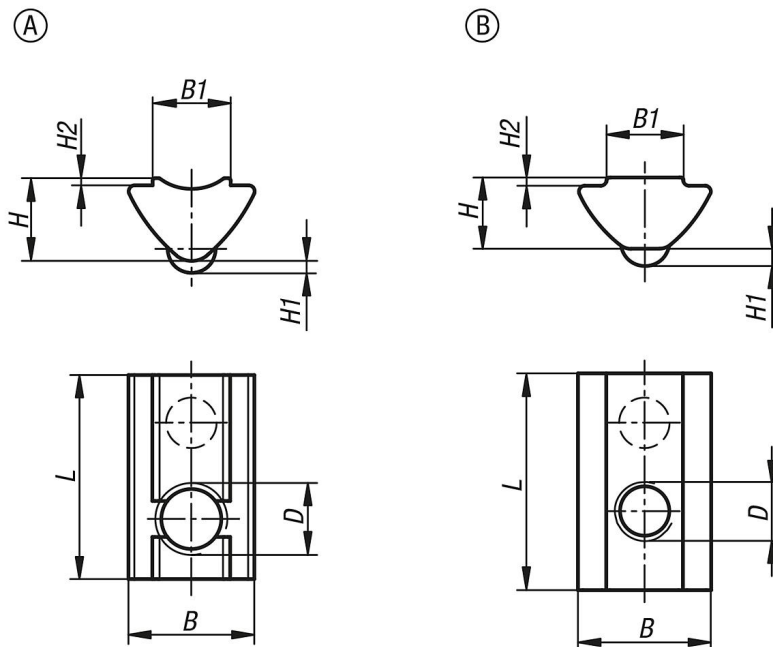
verzinkt.

Hinweis:

Der Nutstein wird in die Profilnut eingeschwenkt und kann somit auch in bestehende Systeme nachträglich eingebracht werden. Durch die federnd gelagerte Kugel ist eine Fixierung des Nutsteins an jeder beliebigen Stelle in der Profilnut möglich. Der Steg zentriert den Nutstein in der Profilnut und gewährleistet dadurch immer eine optimale Auflagefläche.



Zeichnungen



Artikelübersicht

Bestellnummer	Form	Nutbreite	D	B	B1	H	H1	H2	L
07073-0604	A	6	M4	10,5	6,5	6,9	1	0,6	17

Artikelübersicht

Bestellnummer	Form	Nutbreite	D	B	B1	H	H1	H2	L
07073-0605	A	6	M5	10,5	6,5	6,9	1	0,6	17
07073-0606	A	6	M6	10,5	6,5	6,9	1	0,6	17
07073-0803	B	8	M3	13,5	7,8	7,2	1,75	0,8	22
07073-0804	B	8	M4	13,5	7,8	7,2	1,75	0,8	22
07073-0805	B	8	M5	13,5	7,8	7,2	1,75	0,8	22
07073-0806	B	8	M6	13,5	7,8	7,2	1,75	0,8	22
07073-0808	B	8	M8	13,5	7,8	7,2	1,75	0,8	22