

Artikelbeschreibung/Produktabbildungen



Beschreibung

Werkstoff:

Stahl.

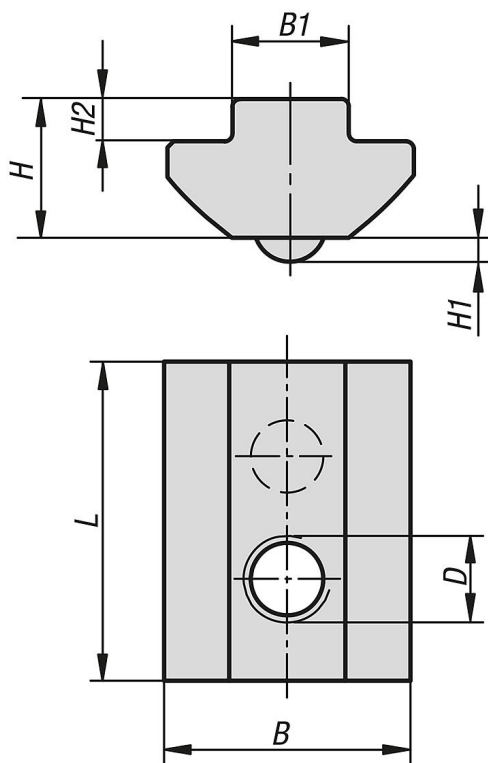
Ausführung:

verzinkt.

Hinweis:

Geeignet für hochbelastete Verbindungen. Da der Nutenstein an die Nutform des Profils angepasst ist, werden die Kräfte günstig an das Profil weitergeleitet. Durch die hohe Gesamtbauhöhe werden auch mehr Gewindegänge eingesetzt. Der Nutenstein kann nur von der Stirnseite des Profils in die Nut eingeschoben werden. Durch die federnd gelagerte Kugel ist eine Fixierung des Nutensteins an jeder beliebigen Stelle in der Profilvernut möglich.

Zeichnungen



Artikelübersicht

Bestellnummer	Nutbreite	B	B1	D	H	H1	H2	L
07075-0804	8	17	8	M4	9,6	1,65	2,9	22
07075-0805	8	17	8	M5	9,6	1,65	2,9	22
07075-0806	8	17	8	M6	9,6	1,65	2,9	22
07075-0808	8	17	8	M8	9,6	1,65	2,9	22

