



Beschreibung

Hinweis:

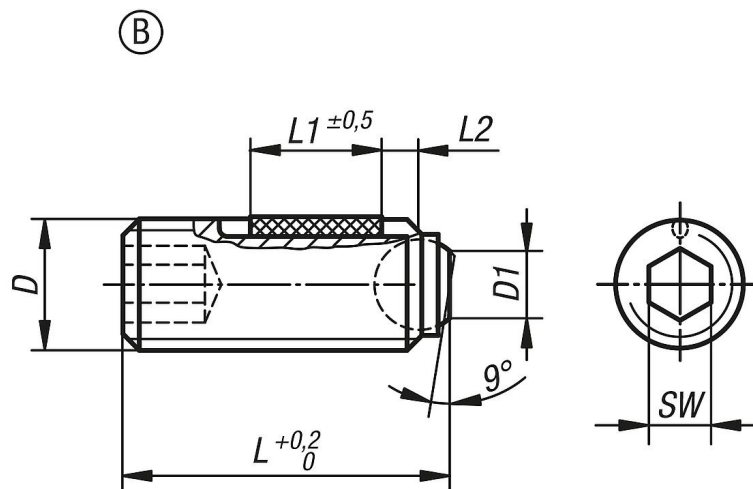
Mit der abgeflachten Kugel Form B können nicht planparallele Flächen verzugsfrei geklemmt, gespannt oder unterstützt werden, weil sich die beweglich gelagerte Kugel bis zu 9° anpasst.

Zeichnungshinweis:

Form B: mit abgeflachter Kugel

L2 = ca. zwei Gewindegänge

Zeichnungen



Artikelübersicht

Bestellnummer	Form	Material Komponente	D	D1	L	L1	Kugel-Ø	SW	Belastbarkeit max. kN (nur bei statischer Belastung)
07105-20610	B	Wälzlagerstahl	M6	3	10,1	3,5	4	3	9
07105-20616	B	Wälzlagerstahl	M6	3	16,1	7	4	3	9
07105-20620	B	Wälzlagerstahl	M6	3	20,1	7	4	3	9
07105-20625	B	Wälzlagerstahl	M6	3	25,1	7	4	3	9
07105-20650	B	Wälzlagerstahl	M6	3	50,1	7	4	3	9
07105-20660	B	Wälzlagerstahl	M6	3	60,1	7	4	3	9
07105-20810	B	Wälzlagerstahl	M8	4,1	10,3	3,5	5,5	4	10
07105-20812	B	Wälzlagerstahl	M8	4,1	12,3	5	5,5	4	10
07105-20820	B	Wälzlagerstahl	M8	4,1	20,3	8	5,5	4	15
07105-20825	B	Wälzlagerstahl	M8	4,1	25,3	8	5,5	4	15
07105-20830	B	Wälzlagerstahl	M8	4,1	30,3	8	5,5	4	15
07105-20850	B	Wälzlagerstahl	M8	4,1	50,3	8	5,5	4	15
07105-20860	B	Wälzlagerstahl	M8	4,1	60,3	8	5,5	4	15
07105-20880	B	Wälzlagerstahl	M8	4,1	80,3	8	5,5	4	15
07105-21012	B	Wälzlagerstahl	M10	5,6	12,3	5	7	5	20
07105-21016	B	Wälzlagerstahl	M10	5,6	16,3	9	7	5	20
07105-21020	B	Wälzlagerstahl	M10	5,6	20,3	9	7	5	20
07105-21025	B	Wälzlagerstahl	M10	5,6	25,3	9	7	5	20
07105-21035	B	Wälzlagerstahl	M10	5,6	35,3	9	7	5	20
07105-21216	B	Wälzlagerstahl	M12	7	16,2	8	8,5	6	30
07105-21220	B	Wälzlagerstahl	M12	7	20,2	10	8,5	6	30
07105-21230	B	Wälzlagerstahl	M12	7	30,2	10	8,5	6	30
07105-21240	B	Wälzlagerstahl	M12	7	40,2	10	8,5	6	30

Artikelübersicht

Bestellnummer	Form	Material Komponente	D	D1	L	L1	Kugel-Ø	SW	Belastbarkeit max. kN (nur bei statischer Belastung)
07105-21620	B	Wälzlagerstahl	M16	10,7	20	10	12	8	60
07105-21625	B	Wälzlagerstahl	M16	10,7	25	14	12	8	60
07105-21635	B	Wälzlagerstahl	M16	10,7	35	14	12	8	60
07105-21650	B	Wälzlagerstahl	M16	10,7	50	14	12	8	60