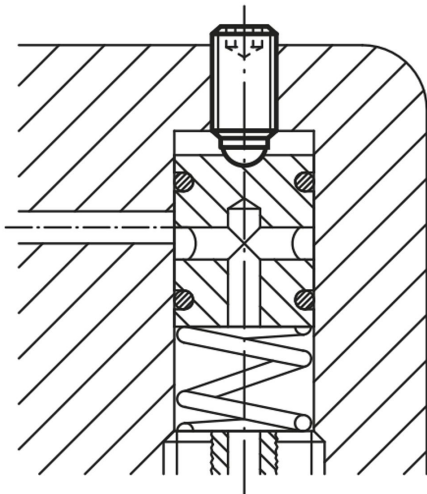


Artikelbeschreibung/Produktabbildungen



Beschreibung

Werkstoff:

Schraube Edelstahl.

Kugel Edelstahl, POM oder Keramik Si_3N_4 .

Ausführung:

Edelstahl blank.

Hinweis:

Kugeldruckschrauben ohne Kopf mit voller Kugel werden dann verwendet, wenn eine saubere, polierte Druckfläche verlangt wird. Längere Ausführungen wurden speziell für den Einsatz als „Klebestifte“ konzipiert. Sie ermöglichen, dass bei kleinen bzw. mittleren Serien wirtschaftlich mechanische Verbindungselemente mit Außengewinde hergestellt werden können. Siliziumnitrid (Si_3N_4) zeichnet sich besonders durch eine Kombination von hervorragenden Werkstoffeigenschaften aus. Diese umfassen z.B. hohe Zähigkeit und Festigkeit, hervorragendes Verschleißverhalten und gute chemische Beständigkeit.

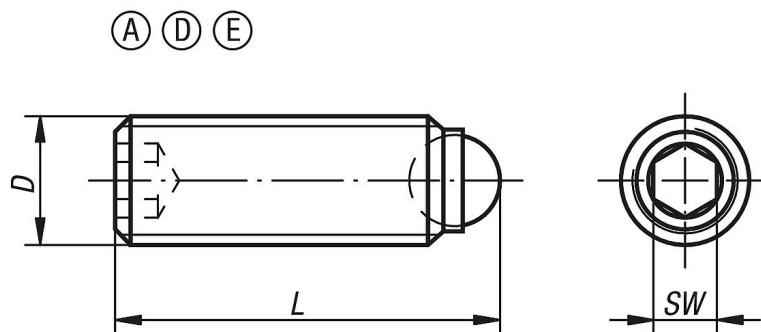
Zeichnungshinweis:

Form A: Kugel aus Edelstahl

Form D: Kugel aus POM

Form E: Kugel aus Keramik

Zeichnungen



Artikelübersicht

Bestellnummer Form A	Bestellnummer Form D	Bestellnummer Form E	D	L	Kugel-Ø	SW	Belastbarkeit max. kN (nur bei statischer Belastung)
07111-10412	07111-30412	-	M4	12	2,5	2	-/0,3
07111-10416	07111-30416	-	M4	16	2,5	2	-/0,3
07111-1046	07111-3046	-	M4	6	2,5	2	-/0,3
07111-1048	07111-3048	-	M4	8	2,5	2	-/0,3
07111-10510	07111-30510	-	M5	10	3	2,5	-/0,5/4,5
07111-10512	07111-30512	07111-80512	M5	12	3	2,5	-/0,5/4,5
07111-10516	07111-30516	-	M5	16	3	2,5	-/0,5/4,5
07111-10520	07111-30520	07111-80520	M5	20	3	2,5	-/0,5/4,5

Artikelübersicht

Bestellnummer Form A	Bestellnummer Form D	Bestellnummer Form E	D	L	Kugel-Ø	SW	Belastbarkeit max. kN (nur bei statischer Belastung)
07111-10525	07111-30525	-	M5	25	3	2,5	-/0,5/4,5
07111-1058	07111-3058	07111-8058	M5	8	3	2,5	-/0,5/4,5
07111-10610	07111-30610	07111-80610	M6	10,8	4	3	-/0,9/9
07111-10612	07111-30612	-	M6	12,8	4	3	-/0,9/9
07111-10616	07111-30616	07111-80616	M6	16,8	4	3	-/0,9/9
07111-10620	07111-30620	07111-80620	M6	20,8	4	3	-/0,9/9
07111-10625	07111-30625	07111-80625	M6	25,8	4	3	-/0,9/9
07111-10650	-	-	M6	50,8	4	3	-/0,9/9
07111-10660	-	-	M6	60,8	4	3	-/0,9/9
07111-10680	-	-	M6	80,8	4	3	-/0,9/9
07111-10810	07111-30810	07111-80810	M8	11,2	5,5	4	-/1,5/10/15
07111-10812	07111-30812	07111-80812	M8	13,2	5,5	4	-/1,5/10/15
07111-10816	07111-30816	-	M8	17,2	5,5	4	-/1,5/10/15
07111-10820	07111-30820	07111-80820	M8	21,2	5,5	4	-/1,5/10/15
07111-10825	07111-30825	07111-80825	M8	26,2	5,5	4	-/1,5/10/15
07111-10830	07111-30830	07111-80830	M8	31,2	5,5	4	-/1,5/10/15
07111-10850	-	-	M8	51,2	5,5	4	-/1,5/10/15
07111-10860	-	-	M8	61,2	5,5	4	-/1,5/10/15
07111-10880	-	-	M8	81,2	5,5	4	-/1,5/10/15
07111-11012	-	07111-81012	M10	13,7	7	5	-/20
07111-11016	-	07111-81016	M10	17,7	7	5	-/20
07111-11020	-	07111-81020	M10	21,7	7	5	-/20
07111-11025	-	07111-81025	M10	26,7	7	5	-/20
07111-11035	-	07111-81035	M10	36,7	7	5	-/20
07111-11216	-	07111-81216	M12	18	8,5	6	-/30
07111-11220	-	07111-81220	M12	22	8,5	6	-/30
07111-11225	-	-	M12	27	8,5	6	-/30
07111-11230	-	07111-81230	M12	32	8,5	6	-/30
07111-11232	-	-	M12	34	8,5	6	-/30
07111-11240	-	07111-81240	M12	42	8,5	6	-/30
07111-11620	-	-	M16	23,3	12	8	-
07111-11625	-	-	M16	28,3	12	8	-
07111-11635	-	-	M16	38,3	12	8	-
07111-10410	07111-30410	-	M4	10	2,5	2	-/0,3
07111-11650	-	-	M16	53,3	12	8	-