

## Artikelbeschreibung/Produktabbildungen

**Beschreibung****Werkstoff:**

Griff aus glaskugelverstärktem Thermoplast.  
 Deckel aus Thermoplast.  
 Stahlteile Edelstahl, gehärtet.

**Ausführung:**

Griff und Deckel schwarzgrau (RAL 7021).  
 Edelstahlteile elektrolytisch poliert.

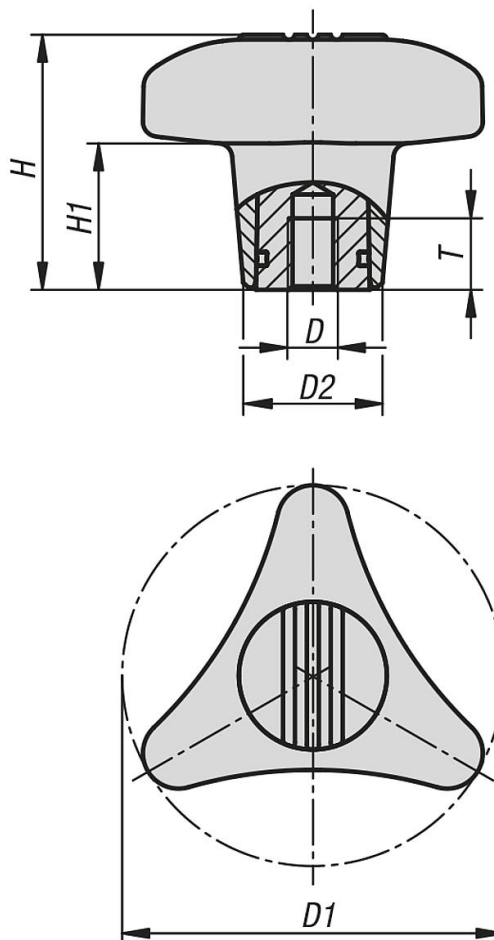
**Hinweis:**

Das Erreichen des maximalen Drehmoments wird durch ein hörbares Klicken signalisiert. Der Griff kann nur mit dem in der Tabelle angegebenen maximalen Drehmoment angezogen werden.

**Auf Anfrage:**

Weitere Innengewinde, maximale Drehmomente und Farben.

## Zeichnungen



## Artikelübersicht

Bestellnummer	D	D1	D2	H	H1	T	Drehmoment Nm
07126-180085	M8	80	29,2	53,5	31	13	5
07126-180105	M10	80	29,2	53,5	31	13	5
07126-180125	M12	80	29,2	53,5	31	13	5