



Beschreibung

Werkstoff:

Stahl oder Edelstahl (A 2).

Ausführung:

Stahl galvanisch verzinkt.

Edelstahl blank.

Hinweis:

Beim Aufdrehen der Mutter auf das Gewinde wird der Kunststoffring plastisch und elastisch verformt. Der elastische Anteil bewirkt eine radial wirkende kraftschlüssige Sicherung gegen ein Lösen der Mutter.

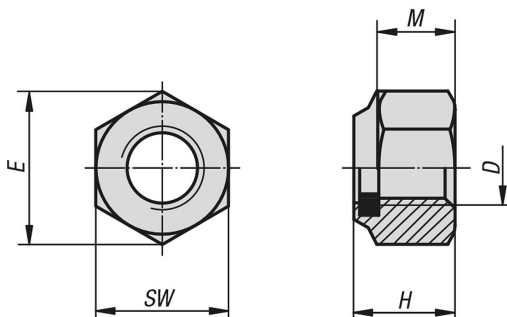
Die Kunststoffsisicherung kann ihre Wirkung nur entfalten, wenn sich die Sechskantmutter vollständig auf der Schraubverbindung befindet. Die Schraubenlänge ist so zu wählen dass mindestens zwei Gewindegänge aus der Mutter hervorstehen.

Durch die plastische Verformung der Kunststoffsisicherung darf diese Sechskantmutter nur einmalig verwendet werden.

Temperaturbereich:

-50 °C bis +120 °C.

Zeichnungen



Artikelübersicht

Bestellnummer	Material Grundkörper	DIN	Festigkeitsklasse	D	E	H	M	SW
07213-204	Stahl	DIN 982	6-8	M4	7,66	6	2,9	7
07213-205	Stahl	DIN 982	8	M5	8,79	6,3	4,4	8
07213-206	Stahl	DIN 982	8	M6	11,05	8	4,9	10
07213-208	Stahl	DIN 982	8	M8	14,38	9,5	6,44	13
07213-210	Stahl	DIN 982	8	M10	18,9	11,5	8,04	17
07213-212	Stahl	DIN 982	8	M12	21,1	14	10,37	19
07213-214	Stahl	DIN 982	8	M14	23,9	16	12,1	22
07213-216	Stahl	DIN 982	8	M16	26,76	18	14,1	24
07213-220	Stahl	DIN 982	8	M20	32,95	22	16,9	30
07213-224	Stahl	DIN 982	8	M24	39,55	28	20,2	36
07213-310	Stahl	DIN 982	10	M10	18,9	11,5	8,04	17
07213-312	Stahl	DIN 982	10	M12	21,1	14	10,37	19
07213-316	Stahl	DIN 982	10	M16	26,76	18	14,1	24
07213-320	Stahl	DIN 982	10	M20	32,95	22	16,9	30
07213-324	Stahl	DIN 982	10	M24	39,55	28	20,2	36
07213-105	Edelstahl	ähnlich DIN 982	-	M5	8,79	6,3	4,4	8

Artikelübersicht

Bestellnummer	Material Grundkörper	DIN	Festigkeitsklasse	D	E	H	M	SW
07213-106	Edelstahl	ähnlich DIN 982	-	M6	11,05	8	4,9	10
07213-108	Edelstahl	ähnlich DIN 982	-	M8	14,38	9,5	6,44	13
07213-110	Edelstahl	ähnlich DIN 982	-	M10	18,9	11,5	8,04	17
07213-112	Edelstahl	ähnlich DIN 982	-	M12	21,1	14	10,37	19
07213-116	Edelstahl	ähnlich DIN 982	-	M16	26,76	18	14,1	24
07213-120	Edelstahl	ähnlich DIN 982	-	M20	32,95	22	16,9	30