

## Artikelbeschreibung/Produktabbildungen



## Beschreibung

## Werkstoff:

Stahl.

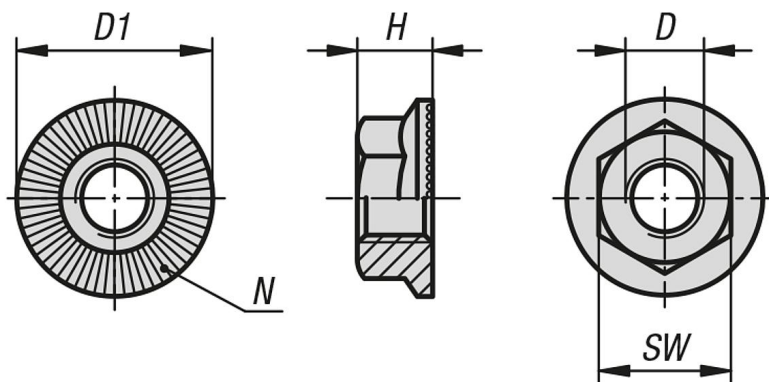
## Ausführung:

blank oder galvanisch verzinkt.  
Oberflächengehärtet min. 550 HV.

## Hinweis:

Die Sperrrippen prägen sich in den Gegenwerkstoff ein. Dadurch entsteht eine formschlüssige Verbindung die ein selbständiges Lösen der Verbindung verhindert. Mehrfach wiederverwendbar.

## Zeichnungen



## Artikelübersicht

Bestellnummer	Festigkeitsklasse	Oberfläche Grundkörper	D	D1	H	SW	N (Anzahl)
07216-405	10	blank	M5	11,2	4,3	8	28
07216-406	10	blank	M6	14,2	5,5	10	36
07216-408	10	blank	M8	18,2	7	13	48
07216-410	10	blank	M10	21	8,5	15	48
07216-412	10	blank	M12	24	10	17	60
07216-416	10	blank	M16	31	14	22	72
07216-305	10	verzinkt	M5	11,2	4,3	8	28
07216-306	10	verzinkt	M6	14,2	5,5	10	36
07216-308	10	verzinkt	M8	18,2	7	13	48
07216-310	10	verzinkt	M10	21	8,5	15	48
07216-312	10	verzinkt	M12	24	10	17	60
07216-316	10	verzinkt	M16	31	14	22	72