

Artikelbeschreibung/Produktabbildungen



Beschreibung

Werkstoff:

Stahl.

Ausführung:

verzinkt.

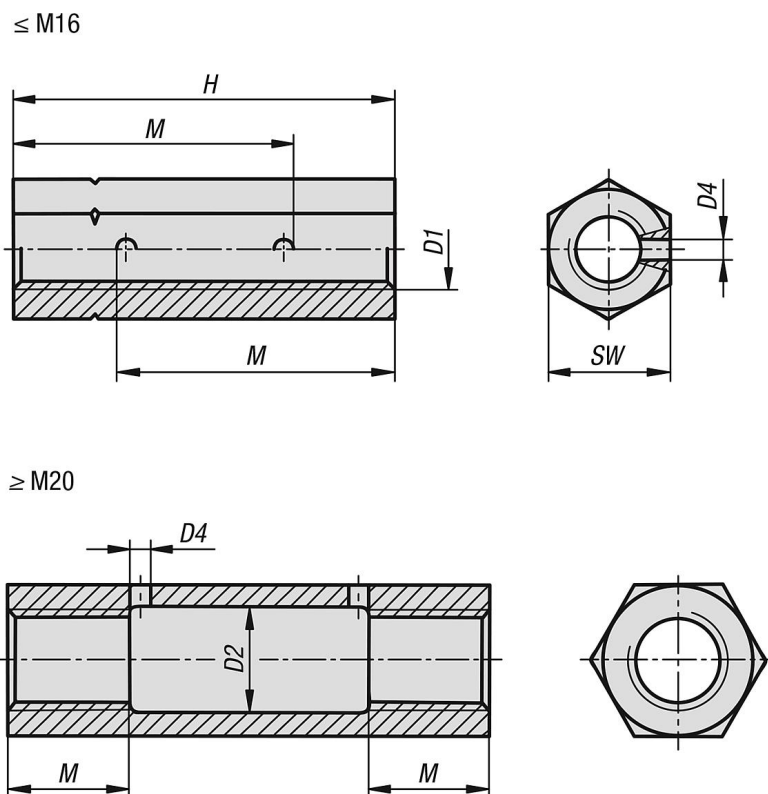
Hinweis:

Spannschlossmuttern mit Sechskant. Einerseits Rechtsgewinde und andererseits Linksgewinde.

Die Spannschlossmuttern entsprechen den Vorgaben der Bauregelliste (BRL) A und tragen das Ü-Zeichen (ÜZ - Übereinstimmungszertifikat durch eine anerkannte Zertifizierungsstelle).

Der Kern-Ø für die Innengewinde kann größer ausfallen, die Funktion ist davon aber nicht beeinträchtigt.

Zeichnungen



Artikelübersicht

Bestellnummer	D1	D2	D4	H	M	SW	Tragkraft N
07222-06	M6	-	4	30	22,5	10	3900
07222-08	M8	-	4	35	25	13	7200
07222-10	M10	-	4	45	33	17	11400
07222-12	M12	-	4	55	40	19	16500
07222-16	M16	-	4	75	55	24	30700
07222-20	M20	21	4	95	24	30	48000

Artikelübersicht

Bestellnummer	D1	D2	D4	H	M	SW	Tragkraft N
07222-24	M24	26	4	115	29	36	69000
07222-30	M30	32	4	125	36	46	110000