

Artikelbeschreibung/Produktabbildungen



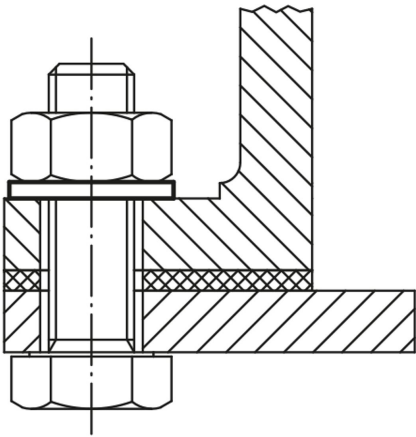
Beschreibung

Werkstoff:

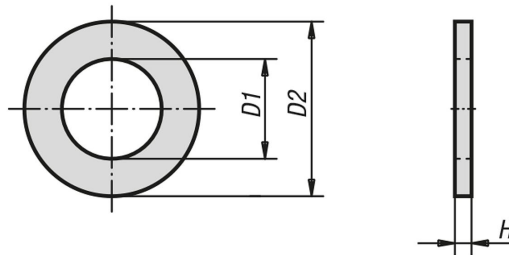
Stahl 140 HV oder Edelstahl (A 2-70).

Ausführung:

blank.



Zeichnungen



Artikelübersicht

Bestellnummer Stahl	Bestellnummer Edelstahl	für Schrauben	D1	D2	H
07300-03	07300-103	M3	3,2	7	0,5
07300-04	07300-104	M4	4,3	9	0,8
07300-05	07300-105	M5	5,3	10	1
07300-06	07300-106	M6	6,4	12	1,6
07300-08	07300-108	M8	8,4	16	1,6
07300-10	07300-110	M10	10,5	20	2
07300-12	07300-112	M12	13	24	2,5
07300-14	07300-114	M14	15	28	2,5
07300-16	07300-116	M16	17	30	3
07300-20	07300-120	M20	21	37	3
07300-24	07300-124	M24	25	44	4
07300-30	07300-130	M30	31	56	4
07300-36	07300-136	M36	37	66	5

