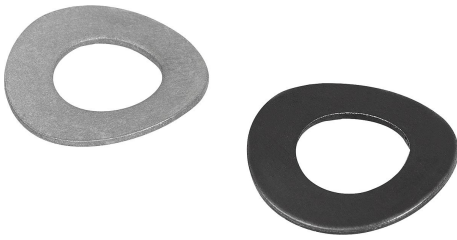


Artikelbeschreibung/Produktabbildungen



Beschreibung

Werkstoff:

Federstahl.

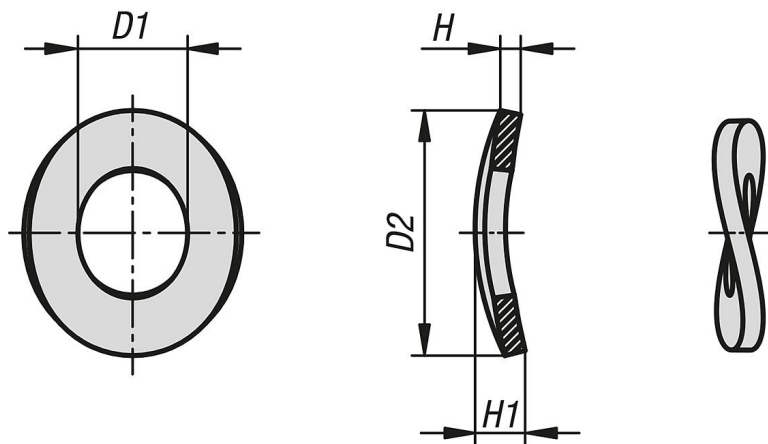
Ausführung:

blank oder mechanisch verzinkt.

Hinweis:

Federscheiben Form B = gewellt.

Zeichnungen



Artikelübersicht

Bestellnummer	Oberfläche Grundkörper	für Schrauben	D1	D2	H	H1
07304-03	blank	M3	3,2	8	0,5	1,6
07304-04	blank	M4	4,3	9	0,5	2
07304-05	blank	M5	5,3	11	0,5	2,2
07304-06	blank	M6	6,4	12	0,5	2,6
07304-08	blank	M8	8,4	15	0,8	3
07304-10	blank	M10	10,5	18	1	4,2
07304-12	blank	M12	13	24	1,2	5
07304-14	blank	M14	15	28	1,6	6
07304-16	blank	M16	17	30	1,6	6,4
07304-18	blank	M18	19	34	1,6	6,6
07304-20	blank	M20	21	36	1,6	7,4
07304-22	blank	M22	23	40	1,8	7,8
07304-24	blank	M24	25	44	1,8	8,2
07304-27	blank	M27	28	50	2	9,4
07304-30	blank	M30	31	56	2,2	10
07304-103	verzinkt	M3	3,2	8	0,5	1,6
07304-104	verzinkt	M4	4,3	9	0,5	2
07304-105	verzinkt	M5	5,3	11	0,5	2,2
07304-106	verzinkt	M6	6,4	12	0,5	2,6
07304-108	verzinkt	M8	8,4	15	0,8	3
07304-110	verzinkt	M10	10,5	18	1	4,2
07304-112	verzinkt	M12	13	24	1,2	5
07304-114	verzinkt	M14	15	28	1,6	6
07304-116	verzinkt	M16	17	30	1,6	6,4
07304-118	verzinkt	M18	19	34	1,6	6,6
07304-120	verzinkt	M20	21	36	1,6	7,4
07304-122	verzinkt	M22	23	40	1,8	7,8

Artikelübersicht

Bestellnummer	Oberfläche Grundkörper	für Schrauben	D1	D2	H	H1
07304-124	verzinkt	M24	25	44	1,8	8,2
07304-127	verzinkt	M27	28	50	2	9,4
07304-130	verzinkt	M30	31	56	2,2	10