

## Beschreibung

### Produktbeschreibung:

Bei der Loslagereinheit handelt es sich um eine Schraube zum Verbinden zweier Bauteile die eine gewünschte Bewegung der Bauteile zueinander zulässt (Loslager).

Die Loslagereinheit findet überwiegend Anwendung wenn:

- eine Temperaturänderung die Abmessungen eines Bauteils verändern
- Montageungenauigkeiten auftreten
- Fertigungstoleranzen ausgeglichen werden müssen
- Die Position der Bauteile durch dynamische Belastungen variiert

### Werkstoff:

Bolzen Stahl.

Gleitlager Hochleistungs-Gleitlagerpolymer.

O-Ring NBR.

### Ausführung:

Bolzen galvanisch verzinkt.

### Hinweis:

Die Loslagereinheit besteht aus drei Bauteilen. Bolzen, Gleitlager und O-Ring.

Beim Einschrauben des Bolzens in die Bohrung drückt das Gleitlager den O-Ring zusammen. Dies geschieht maximal um das Maß X. Danach sitzt das Gleitlager auf dem Kopf des Bolzens auf. Der Hub ist durch das Einbaumaß  $H + 0,2$  entsprechend begrenzt. So ist eine schwimmende Lagerung immer gewährleistet.

### Temperaturbereich:

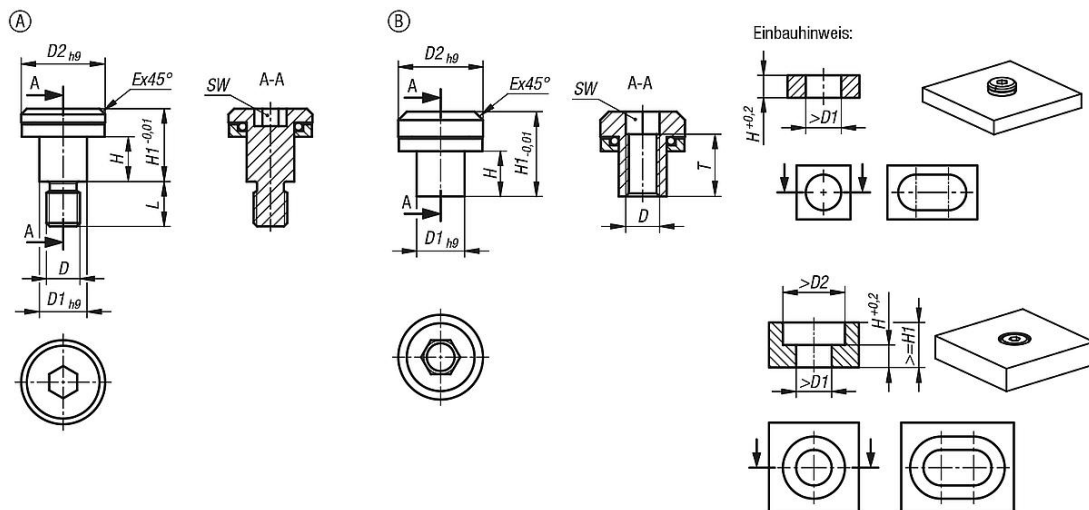
-20 °C bis +80 °C.

### Montage:

Hinweis zum angegebenen Drehmoment:

Die Momente beziehen sich auf das Einschrauben in Stahlbauteile. Bei der Montage in weicheren Werkstoffen ist das Eindrücken (Setzen) des Schaftdurchmessers  $D_2$  zu berücksichtigen. Hier ist ein geringeres Moment zu verwenden. Um das Lösen der Schrauben bei geringeren Momenten zu verhindern, sollten die Schrauben eingeklebt werden.

Zeichnungen



Artikelübersicht

| Bestellnummer       | Form | Form-Typ         | D  | D1   | D2 | E   | H  | H1   | L   | T  | SW | Anzieh-drehmoment max. Nm | max. zulässige Axialkraft N |
|---------------------|------|------------------|----|------|----|-----|----|------|-----|----|----|---------------------------|-----------------------------|
| 07532-106003004X055 | A    | mit Außengewinde | M4 | 6    | 10 | 0,6 | 3  | 6,5  | 5,5 | -  | 3  | 2                         | 1500                        |
| 07532-106005004X055 | A    | mit Außengewinde | M4 | 6    | 10 | 0,6 | 5  | 8,5  | 5,5 | -  | 3  | 2                         | 1500                        |
| 07532-107005005X065 | A    | mit Außengewinde | M5 | 7    | 12 | 0,8 | 5  | 9    | 6,5 | -  | 4  | 4,5                       | 3000                        |
| 07532-107008005X060 | A    | mit Außengewinde | M5 | 7    | 12 | 0,8 | 8  | 12   | 6,5 | -  | 4  | 4,5                       | 3000                        |
| 07532-108505006X080 | A    | mit Außengewinde | M6 | 8,5  | 15 | 1   | 5  | 10   | 8   | -  | 5  | 7,5                       | 4900                        |
| 07532-108508006X080 | A    | mit Außengewinde | M6 | 8,5  | 15 | 1   | 8  | 13   | 8   | -  | 5  | 7,5                       | 4900                        |
| 07532-110506008X100 | A    | mit Außengewinde | M8 | 10,5 | 18 | 1   | 6  | 12   | 10  | -  | 6  | 18,5                      | 6300                        |
| 07532-110510008X100 | A    | mit Außengewinde | M8 | 10,5 | 18 | 1   | 10 | 16   | 10  | -  | 6  | 18,5                      | 6300                        |
| 07532-206003004     | B    | mit Innengewinde | M4 | 6    | 10 | 1   | 3  | 8    | -   | 5  | 4  | 2                         | 1500                        |
| 07532-206005004     | B    | mit Innengewinde | M4 | 6    | 10 | 1   | 5  | 10   | -   | 7  | 4  | 2                         | 1500                        |
| 07532-207005005     | B    | mit Innengewinde | M5 | 7    | 12 | 1,2 | 5  | 10,5 | -   | 7  | 5  | 4,5                       | 3000                        |
| 07532-207008005     | B    | mit Innengewinde | M5 | 7    | 12 | 1,2 | 8  | 13,5 | -   | 10 | 5  | 4,5                       | 3000                        |
| 07532-208505006     | B    | mit Innengewinde | M6 | 8,5  | 15 | 1,5 | 5  | 12   | -   | 8  | 6  | 7,5                       | 4900                        |
| 07532-208508006     | B    | mit Innengewinde | M6 | 8,5  | 15 | 1,5 | 8  | 15   | -   | 11 | 6  | 7,5                       | 4900                        |
| 07532-210506008     | B    | mit Innengewinde | M8 | 10,5 | 18 | 2   | 6  | 15   | -   | 10 | 8  | 18,5                      | 6300                        |
| 07532-210510008     | B    | mit Innengewinde | M8 | 10,5 | 18 | 2   | 10 | 19   | -   | 14 | 8  | 18,5                      | 6300                        |