

## Artikelbeschreibung/Produktabbildungen



## Beschreibung

## Werkstoff:

Einsatzstahl 1.1141, Edelstahl 1.4301 oder Edelstahl 1.4401.

## Ausführung:

Gesenkgeschmiedet.

Stahl blank.

Stahl galvanisch verzinkt.

## Hinweis:

Für Hebe- und Tragetätigkeiten mit hohen Anforderungen im Sicherheitsrelevanten Bereich (Maschinenbau, Lastaufnahmemittel, Anschlagmittel).

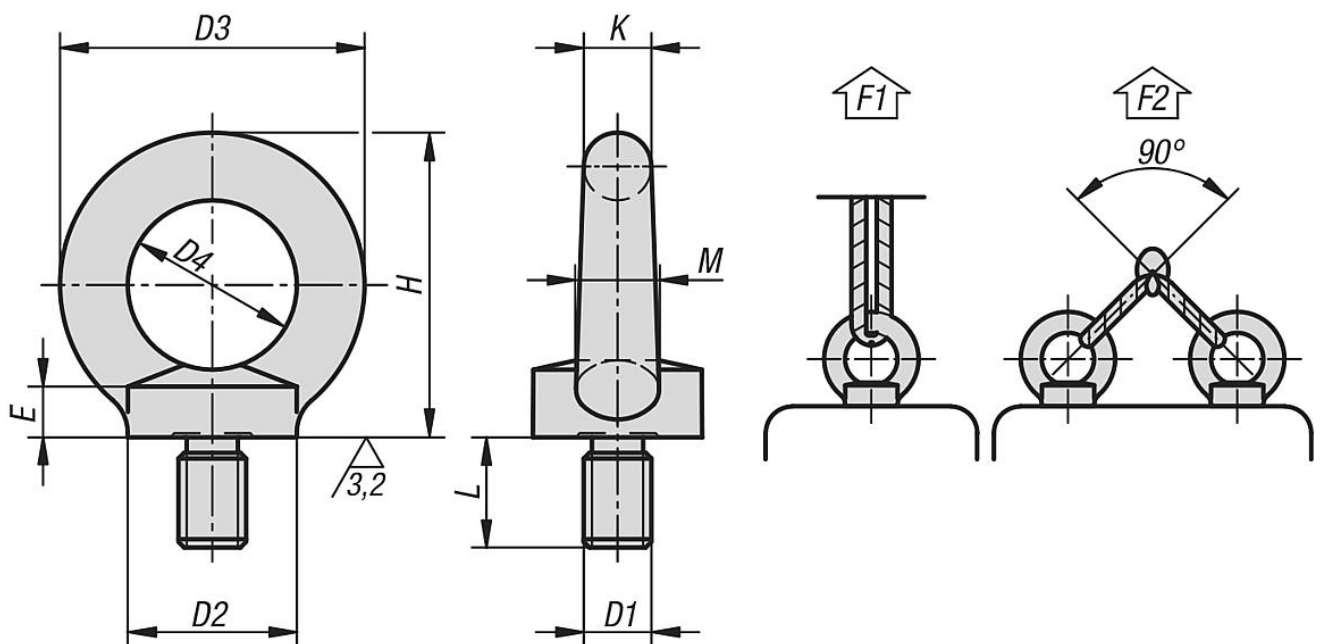
Die CE-Kennzeichnung ist in die Ringschraube eingeprägt.

F2 Tragfähigkeit unter max. 45° pro Ringschraube.

## Auf Anfrage:

Konformitätsbescheinigung.

## Zeichnungen



## Artikelübersicht

## Ringschrauben DIN 580

Bestellnummer	Material Grundkörper	Stahlschlüssel	Oberfläche Grundkörper	D1	L	D2	D3	D4	E	H	K	M	F1 max. kN	F2 max. kN
07680-08	Stahl	1.1141	blank	M8	13	20	36	20	6	36	8	10	1,4	0,95
07680-10	Stahl	1.1141	blank	M10	17	25	45	25	8	45	10	12	2,3	1,7
07680-12	Stahl	1.1141	blank	M12	20,5	30	54	30	10	53	12	14	3,4	2,4
07680-16	Stahl	1.1141	blank	M16	27	35	63	35	12	62	14	16	7	5
07680-20	Stahl	1.1141	blank	M20	30	40	72	40	14	71	16	19	12	8,3
07680-24	Stahl	1.1141	blank	M24	36	50	90	50	18	90	20	24	18	12,7
07680-008	Stahl	1.1141	galvanisch verzinkt	M8	13	20	36	20	6	36	8	10	1,4	0,95
07680-010	Stahl	1.1141	galvanisch verzinkt	M10	17	25	45	25	8	45	10	12	2,3	1,7

## Artikelübersicht

Bestellnummer	Material Grundkörper	Stahlschlüssel	Oberfläche Grundkörper	D1	L	D2	D3	D4	E	H	K	M	F1 max. kN	F2 max. kN
07680-012	Stahl	1.1141	galvanisch verzinkt	M12	20,5	30	54	30	10	53	12	14	3,4	2,4
07680-016	Stahl	1.1141	galvanisch verzinkt	M16	27	35	63	35	12	62	14	16	7	5
07680-020	Stahl	1.1141	galvanisch verzinkt	M20	30	40	72	40	14	71	16	19	12	8,3
07680-024	Stahl	1.1141	galvanisch verzinkt	M24	36	50	90	50	18	90	20	24	18	12,7
07680-108	Edelstahl	1.4301	-	M8	13	20	36	20	6	36	8	10	1,4	0,95
07680-110	Edelstahl	1.4301	-	M10	17	25	45	25	8	45	10	12	2,3	1,7
07680-112	Edelstahl	1.4301	-	M12	20,5	30	54	30	10	53	12	14	3,4	2,4
07680-116	Edelstahl	1.4301	-	M16	27	35	63	35	12	62	14	16	7	5
07680-124	Edelstahl	1.4301	-	M24	36	50	90	50	18	90	20	24	18	12,7
07680-120	Edelstahl	1.4301	-	M20	30	40	72	40	14	71	16	19	12	8,3
07680-208	Edelstahl	1.4401	-	M8	13	20	36	20	6	36	8	10	1,4	0,95
07680-210	Edelstahl	1.4401	-	M10	17	25	45	25	8	45	10	12	2,3	1,7
07680-212	Edelstahl	1.4401	-	M12	20,5	30	54	30	10	53	12	14	3,4	2,4
07680-216	Edelstahl	1.4401	-	M16	27	35	63	35	12	62	14	16	7	5
07680-220	Edelstahl	1.4401	-	M20	30	40	72	40	14	71	16	19	12	8,3
07680-224	Edelstahl	1.4401	-	M24	36	50	90	50	18	90	20	24	18	12,7