

Artikelbeschreibung/Produktabbildungen



Beschreibung

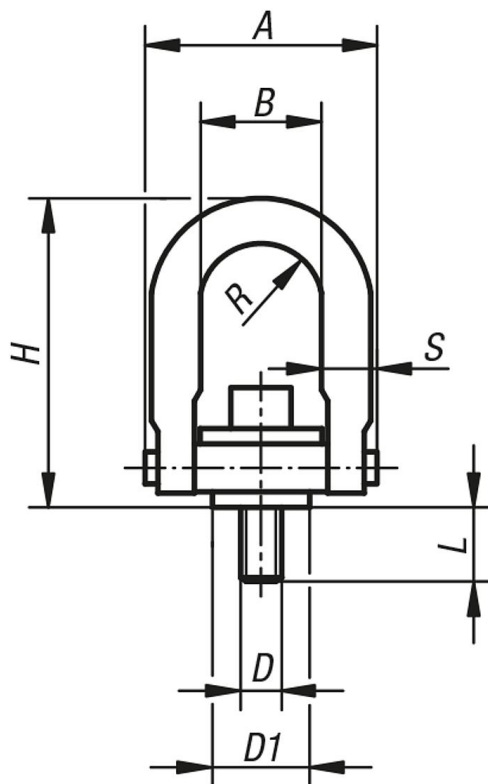
Werkstoff:
Vergütungsstahl.

Ausführung:
brüniert.

Hinweis:

Jede Ausführung wird nach der Tragfähigkeitsprüfung (mit 5-facher Sicherheit) zusätzlich einer visuellen Prüfung unterzogen.
Jedem Lastbügel ist ein Sicherheitsdatenblatt für die Installation beigelegt.
Keine Abstandsscheiben zwischen Buchsenflansch und Auflagefläche verwenden.
Die Schrauben sind mit dem angegebenen Drehmoment festzuziehen, und in regelmäßigen Zeitabständen zu prüfen bzw. nachzuziehen. Nach der Montage ist zu überprüfen, ob sich der Bügel in alle Richtungen frei schwenken und drehen lässt.
Vorsichtig anheben, Stoßbelastungen vermeiden.
Die auf dem Bügel eingestanzte Tragfähigkeit darf nicht überschritten werden.

Zeichnungen



Artikelübersicht

Bestellnummer	Ausführung	D	D1	A	B	H	L	R	S	max. Tragfähigkeit kg	Anziehdrehmoment Nm
07730-08	Standard	M8	19	46,7	22	67,8	12,5	10,9	9,7	400	9,81
07730-10	Standard	M10	19	46,7	22	67,8	17,5	10,9	9,7	450	16,7

Artikelübersicht

Bestellnummer	Ausführung	D	D1	A	B	H	L	R	S	max. Tragfähigkeit kg	Anzieh- drehmoment Nm
07730-12	Standard	M12	38,1	89,4	46	123	19	22,4	19	1050	37,3
07730-16	Standard	M16	38,1	89,4	46	123	29	22,4	19	1900	80,4
07730-201	Standard	M20	38,1	89,4	46	123	34	22,4	19	2150	133
07730-20	Standard	M20	58,7	130,6	70	163	32	35,6	25,4	3000	133
07730-24	Standard	M24	58,7	130,6	70	163	37	35,6	25,4	4200	304
07730-30	Standard	M30	81	165,1	90	221,7	46	44,5	31,7	7000	588
07730-36	Standard	M36	106,4	217,2	115	316,7	68	57,2	44,4	11000	981
07730-42	Standard	M42	106,4	217,2	115	316,7	68	57,2	44,4	12500	981
07730-48	Standard	M48	106,4	217,2	115	316,7	88	57,2	44,4	13500	981
07730-112	lang	M12	38,1	89,4	46	170,7	19	22,4	19	1050	37,3
07730-116	lang	M16	38,1	89,4	46	170,7	29	22,4	19	1900	80,4
07730-1201	lang	M20	38,1	89,4	46	170,7	34	22,4	19	2150	133
07730-120	lang	M20	58,7	130,6	70	206	32	35,6	25,4	3000	133
07730-124	lang	M24	58,7	130,6	70	206	37	35,6	25,4	4200	304