

## Artikelbeschreibung/Produktabbildungen



## Beschreibung

## Werkstoff:

Vergütungsstahl.

## Ausführung:

Lastbügel Envirolox®-beschichtet. Scheibe chromatiert.

## Hinweis:

Jede Ausführung wird nach der Tragfähigkeitsprüfung (mit 5-facher Sicherheit) zusätzlich einer visuellen Prüfung unterzogen. Die neue Envirolox®-Schutzschicht bietet einen besseren Schutz vor extremen Umgebungsbedingungen.

Mögliche Anwendungsgebiete: bei korrosiven Atmosphären wie z.B. Seefracht, Chemie usw.



Achtung! Niemals zu große Kranhaken oder sonstige Hebevorrichtungen verwenden, die ein Spreizen bzw. ein Öffnen des u-förmigen Bügels auslösen könnten!

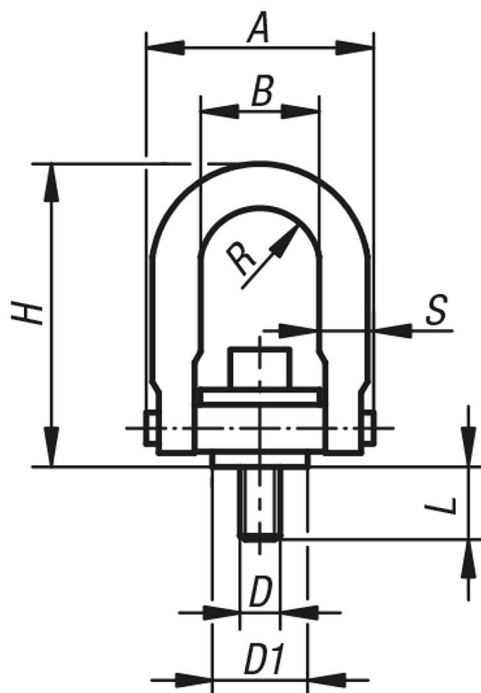


Es ist darauf zu achten, dass sich die Bügel bzw. Ringe nach allen Seiten frei schwenken und drehen lassen.



Geringe Lastwinkel vermeiden. Beim Anheben eines 1.000 kg schweren Gegenstandes an zwei Punkten mit einem Lastwinkel von 30°, wirkt auf jede Aufhängung eine Last von 1.000 kg.

## Zeichnungen



## Artikelübersicht

Bestellnummer	A	B	D	D1	H	L	R	S	max. Tragfähigkeit kg	Anziehdrehmoment Nm
07735-08	46,7	22	M8	19	67,8	12,5	10,9	9,7	400	9,81
07735-10	46,7	22	M10	19	67,8	17,5	10,9	9,7	450	16,7
07735-12	89,4	46	M12	38,1	121,4	19	22,4	19	1050	37,3
07735-16	89,4	46	M16	38,1	121,4	29	22,4	19	1900	80,4
07735-20	89,4	46	M20	38,1	121,4	34	22,4	19	2150	133

## Artikelübersicht

Bestellnummer	A	B	D	D1	H	L	R	S	max. Tragfähigkeit kg	Anzieh- drehmoment Nm
07735-120	130,6	70	M20	58,7	165,6	32	35,6	25,4	3000	133
07735-24	130,6	70	M24	58,7	165,6	37	35,6	25,4	4200	304
07735-30	165,1	90	M30	81	221,7	46	44,5	31,7	7000	588