



## Beschreibung

**Werkstoff:**

Vergütungsstahl.

**Ausführung:**

brüniert.

**Hinweis:**

Jede Ausführung wird nach der Tragfähigkeitsprüfung (mit 5-facher Sicherheit) zusätzlich einer visuellen Prüfung unterzogen.

Jedem Lastbügel ist ein Sicherheitsdatenblatt für die Installation beigelegt.

Keine Abstandsscheiben zwischen Buchsenflansch und Auflagefläche verwenden.

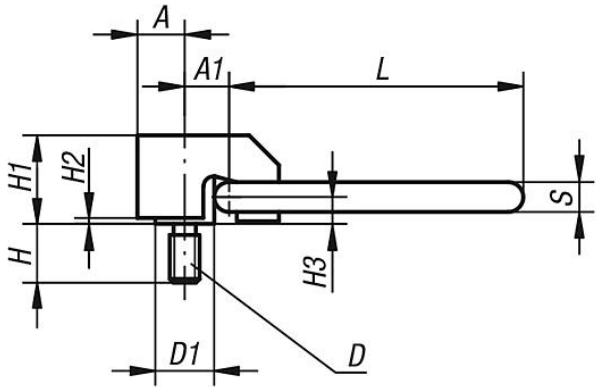
Die Schrauben sind mit dem angegebenen Drehmoment festzuziehen und in regelmäßigen Zeitabständen zu prüfen bzw. nachzuziehen. Nach der Montage ist zu überprüfen, ob sich der Bügel in alle Richtungen frei schwenken und drehen lässt.

Vorsichtig anheben, Stoßbelastungen vermeiden.

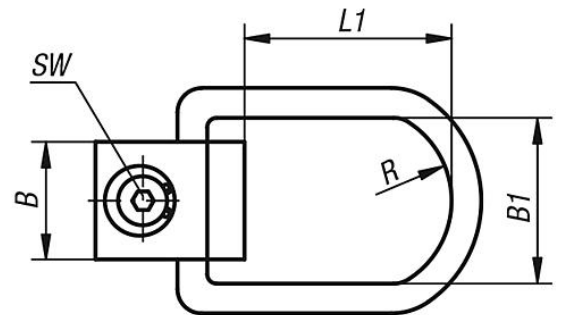
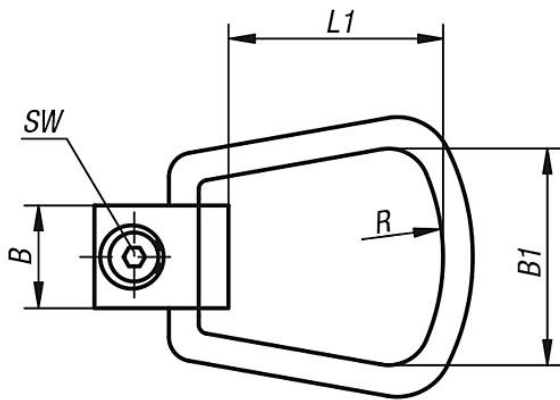
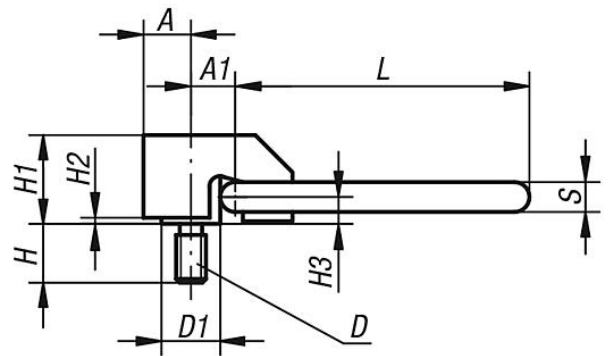
Die auf dem Bügel eingestanzte Tragfähigkeit darf nicht überschritten werden.

Zeichnungen

07752-08  
07752-10



07752-12  
07752-16  
07752-20



Artikelübersicht

Bestellnummer	A	A1	B	B1	D	D1	H	H1	H2	H3	L	L1	R	S	SW	Anzieh- drehmoment Nm	max. Tragfähigkeit kg
07752-08	12,7	12,7	25,4	44,5	M8	15,8	15,8	23,8	1,6	7,2	75,4	52,4	25,4	7,9	6	4,2	325
07752-10	12,7	12,7	25,4	44,5	M10	15,8	19,8	23,8	1,6	7,2	75,4	52,4	25,4	7,9	6	6	500
07752-12	19,8	23,8	41,3	50,8	M12	25,4	23,8	40,1	2	11,1	120,7	82,6	38,1	12,7	10	20	725
07752-16	19,8	23,8	41,3	50,8	M16	25,4	31,8	40,1	2	11,1	120,7	82,6	38,1	12,7	10	40	1400
07752-20	19,8	23,8	41,3	50,8	M20	25,4	39,7	40,1	2	11,1	120,7	82,6	38,1	12,7	10	70	2290