



Achtung! Niemals zu große Kranhaken oder sonstige Hebevorrichtungen verwenden, die ein Spreizen bzw. ein Öffnen des u-förmigen Bügels auslösen könnten!



Es ist darauf zu achten, dass sich die Bügel bzw. Ringe nach allen Seiten frei schwenken und drehen lassen.



Geringe Lastwinkel vermeiden. Beim Anheben eines 1.000 kg schweren Gegenstandes an zwei Punkten mit einem Lastwinkel von 30°, wirkt auf jede Aufhängung eine Last von 1.000 kg.

Beschreibung

Werkstoff:

Vergütungsstahl oder Edelstahl.

Ausführung:

Stahl brüniert.

Edelstahl blank.

Hinweis Drehlastbügel:

Keine Abstandsscheiben zwischen Buchsenflansch und Auflagefläche verwenden. Zulässigen Senkdurchmesser (D2) der Gewindeschutzsenkung beachten.

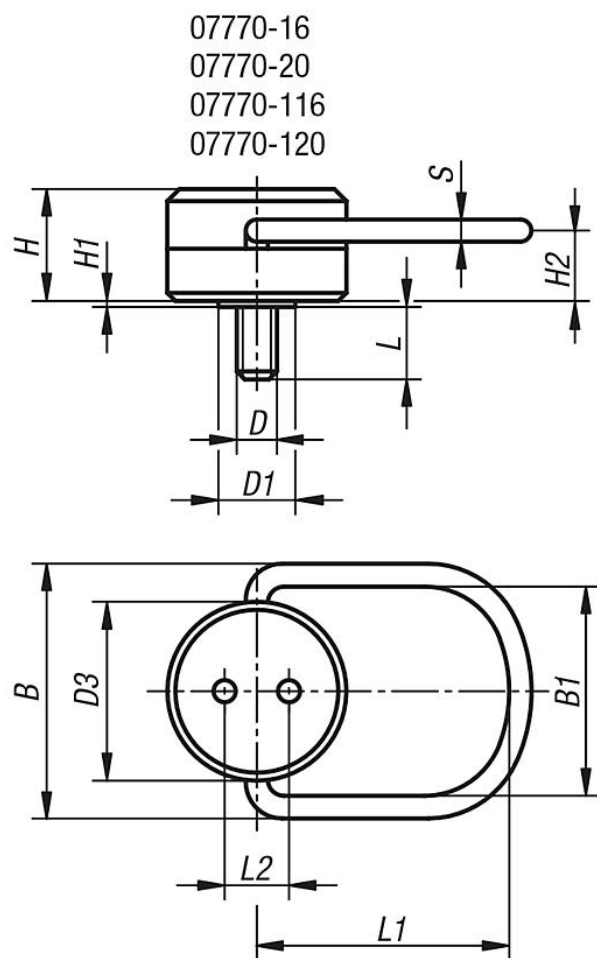
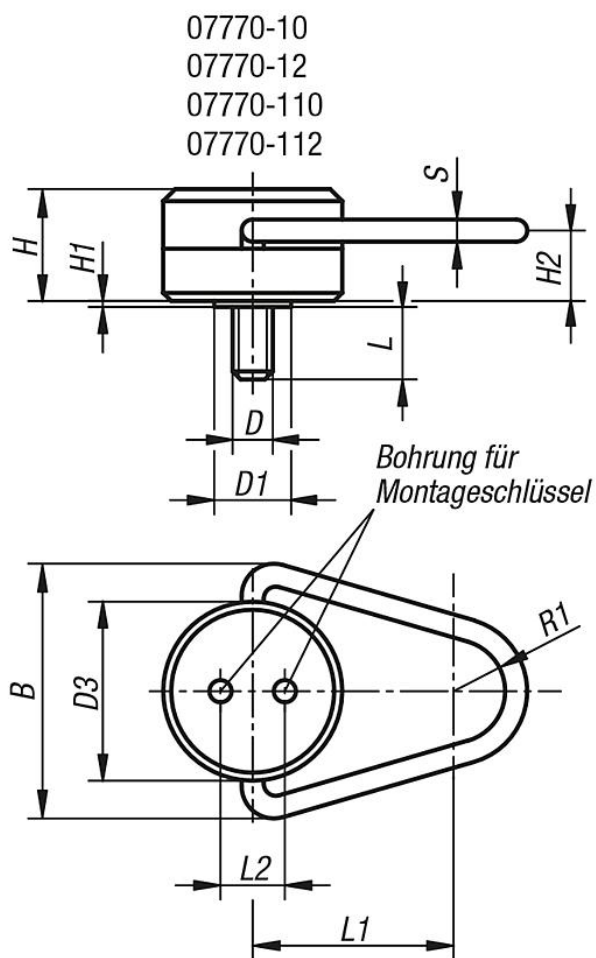
Die Schrauben sind mit dem angegebenen Drehmoment festzuziehen und in regelmäßigen Zeitabständen zu prüfen bzw. nachzuziehen. Nach der Montage ist zu überprüfen, ob sich der Bügel in alle Richtungen frei schwenken und drehen lässt. Vorsichtig anheben, Stoßbelastungen vermeiden.

Die auf dem Bügel eingestanzte Tragfähigkeit darf nicht überschritten werden.

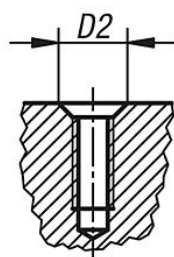
Hinweis Montageschlüssel:

- Montageschlüssel in vorhandene Bohrungen des Drehlastbügels einstecken.
- Mit einem Drehmomentschlüssel den Drehlastbügel mit dem empfohlenen Anziehdrehmoment befestigen.
- Zulässigen Senkdurchmesser der Gewindeschutzsenkung beachten.

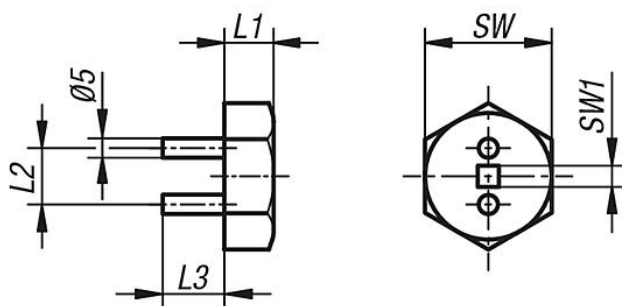
Zeichnungen



Befestigungsgewinde



Montageschlüssel



Artikelübersicht

Bestellnummer	Material	B	B1	D	D1	D2	D3	H	H1	H2	L	L1	L2	R1	S	max. Tragfähigkeit kg	empfohlenes Anziehdrehmoment Nm	passender Montageschlüssel
07770-10	Stahl	66,7	-	M10	19,1	13	44,5	27,8	1,2	17,9	14,6	50,8	16,3	12,7	7,9	500	10	07770-101
07770-12	Stahl	66,7	-	M12	19,1	16	44,5	27,8	1,2	17,9	19,1	50,8	16,3	12,7	7,9	700	25	07770-101
07770-16	Stahl	96,8	70	M16	22,2	19	63,5	38,5	0,8	22,6	23,8	88,9	23,1	-	12,7	1500	50	07770-201
07770-20	Stahl	96,8	70	M20	25,4	22	63,5	38,5	0,8	22,6	30,2	88,9	23,1	-	12,7	2000	80	07770-201
07770-110	Edelstahl	66,7	-	M10	19,1	13	44,5	27,8	1,2	17,9	14,6	50,8	16,3	12,7	7,9	250	10	07770-101
07770-112	Edelstahl	66,7	-	M12	19,1	16	44,5	27,8	1,2	17,9	19,1	50,8	16,3	12,7	7,9	350	25	07770-101
07770-116	Edelstahl	96,8	70	M16	22,2	19	63,5	38,5	0,8	22,6	23,8	88,9	23,1	-	12,7	750	50	07770-201
07770-120	Edelstahl	96,8	70	M20	25,4	22	63,5	38,5	0,8	22,6	30,2	88,9	23,1	-	12,7	1000	80	07770-201

Artikelübersicht

Bestellnummer	L1	L2	L3	SW	SW1
07770-101	14	16,3	17,5	24	1/4
07770-201	16,5	23,1	28,6	32	3/8