

Artikelbeschreibung/Produktabbildungen



Beschreibung

Werkstoff:

Körper Vergütungsstahl. Bügel Stahl.

Ausführung:

brüniert. Bügel gehärtet.

Hinweis:

Jede Ausführung wird nach der Tragfähigkeitsprüfung (mit 6-facher Sicherheit) zusätzlich einer visuellen Prüfung unterzogen.

Jedem Lastbügel ist ein Sicherheitsdatenblatt für die Installation beigelegt.

Keine Abstandsscheiben zwischen Buchsenflansch und Auflagefläche verwenden.

Die Schrauben sind mit dem angegebenen Drehmoment festzuziehen und in regelmäßigen Zeitabständen zu prüfen bzw. nachzuziehen. Nach der Montage ist zu überprüfen, ob sich der Bügel in alle Richtungen frei schwenken lässt.

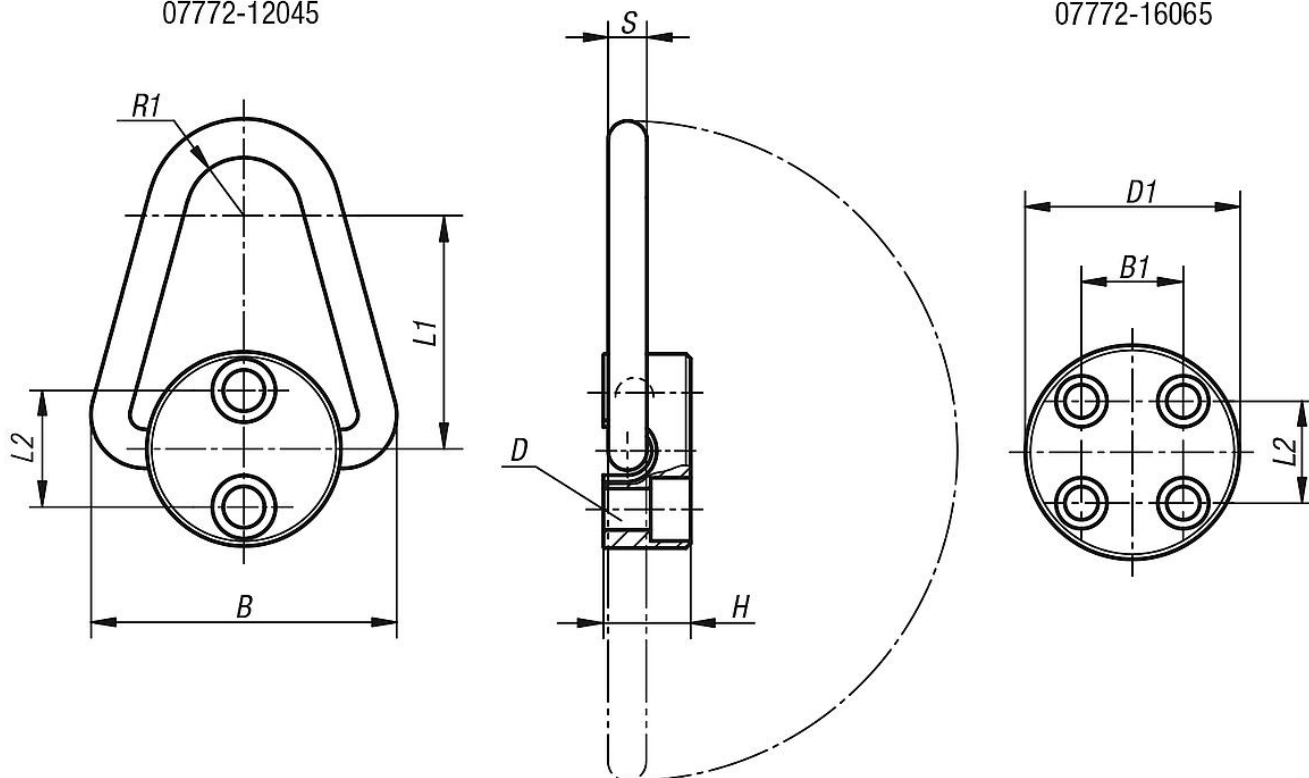
Vorsichtig anheben, Stoßbelastungen vermeiden.

Die auf dem Bügel eingestanzte Tragfähigkeit darf nicht überschritten werden.

Zeichnungen

07772-08035
07772-10040
07772-12045

07772-12065
07772-16065



Artikelübersicht

Bestellnummer	D für Schraube DIN 912	D1	B	B1	H	L1	L2	R1	S	Anzieh- drehmoment Nm	max. Tragfähigkeit kg
07772-08035	M8X35 (2x)	45	65	-	19	51	25,4	13	8	10	900
07772-10040	M10X40 (2x)	57	81	-	22	64	28,6	16	10	15	1100

Artikelübersicht

Bestellnummer	D für Schraube DIN 912	D1	B	B1	H	L1	L2	R1	S	Anzieh- drehmoment Nm	max. Tragfähigkeit kg
07772-12045	M12X45 (2x)	64	100	-	29	76	38,1	19	13	35	2250
07772-12065	M12X65 (4x)	80	130	31,8	35	102	41,3	22	19	45	5400
07772-16065	M16X65 (4x)	92	160	31,8	48	127	52,4	25,4	25,4	100	9000