



## Beschreibung

**Werkstoff:**

Vergütungsstahl.

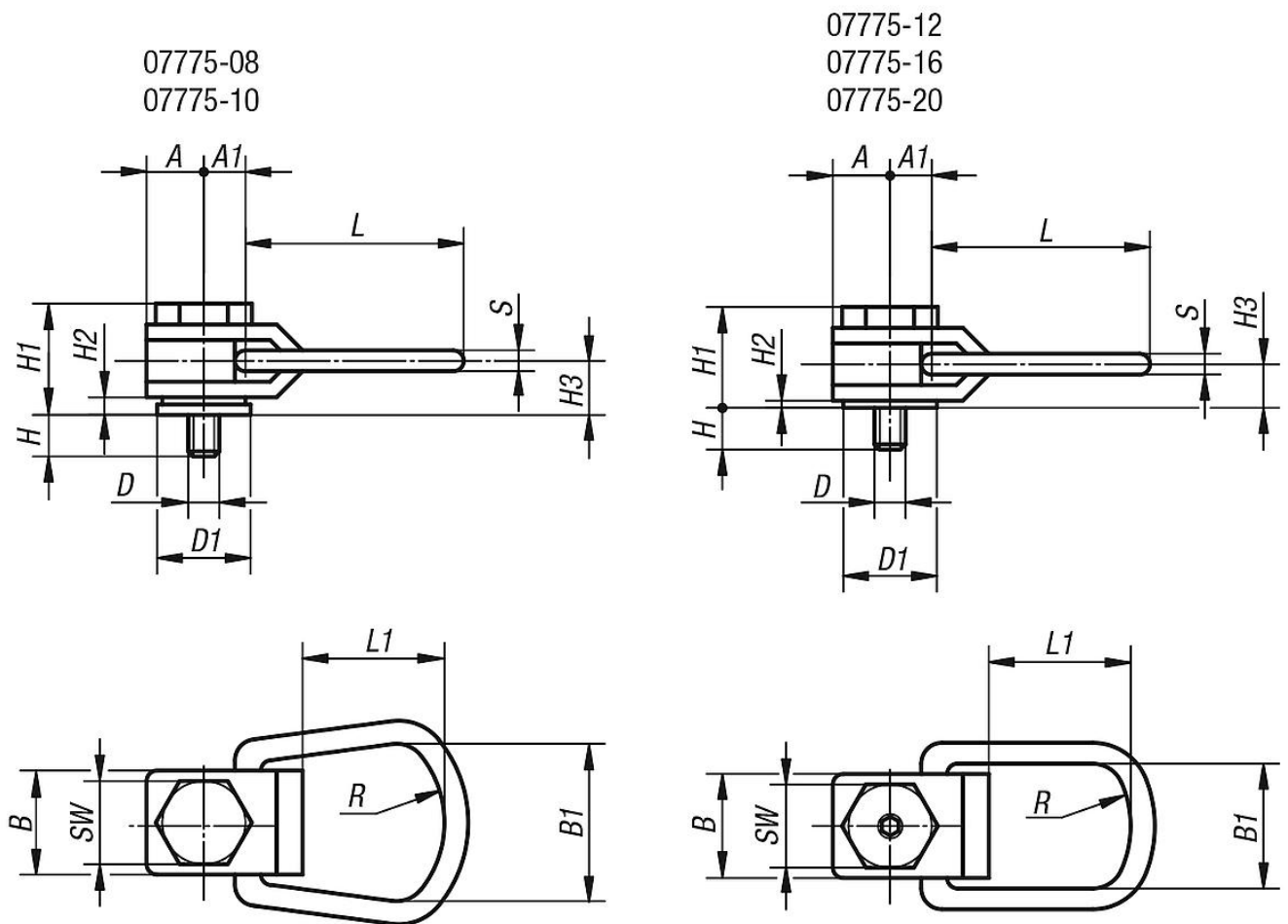
**Ausführung:**

brüniert.

**Hinweis:**

Jede Ausführung wird bei der Tragfähigkeitsprüfung auf 5-fache Sicherheit geprüft. Durch seine flache und leichte Bauweise ist der Lastbügel einfacher zu handhaben als ähnliche Lastbügel. Der Lastbügel kann je nach Ausführung mit einem Gabelschlüssel oder Inbusschlüssel montiert werden.

Zeichnungen



Artikelübersicht

Bestellnummer	A	A1	B	B1	D	D1	H	H1	H2	H3	L	L1	R	S	SW	Innensechskant	max. Tragfähigkeit kg
07775-08	13	13	25	44	M8	21	16	33	3	14	76	52	25	8	19	-	325
07775-10	13	13	25	44	M10	21	20	33	3	14	76	52	25	8	19	-	500
07775-12	22	19	44	51	M12	35	24	48	4	21	110	75	38	13	32	6	725
07775-16	22	19	44	51	M16	35	32	48	4	21	110	75	38	13	32	8	1400
07775-20	29	25	57	67	M20	48	40	59	6	26	145	102	51	16	44	10	2290