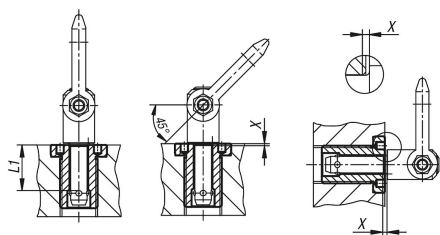


Artikelbeschreibung/Produktabbildungen



**Beschreibung**

**Werkstoff:**  
Edelstahl 1.4542.

**Ausführung:**  
gehärtet.

**Hinweis:**

Die Aufnahmebuchsen erlauben eine sichere und schnelle Aufnahmemöglichkeit für Kugeltragbolzen. Sie bieten einen einfachen und prozesssicheren Einbau in unterschiedlichen Trägermaterialien. Auch bei dünnwandigen Teilen und bei Sacklöchern verwendbar.

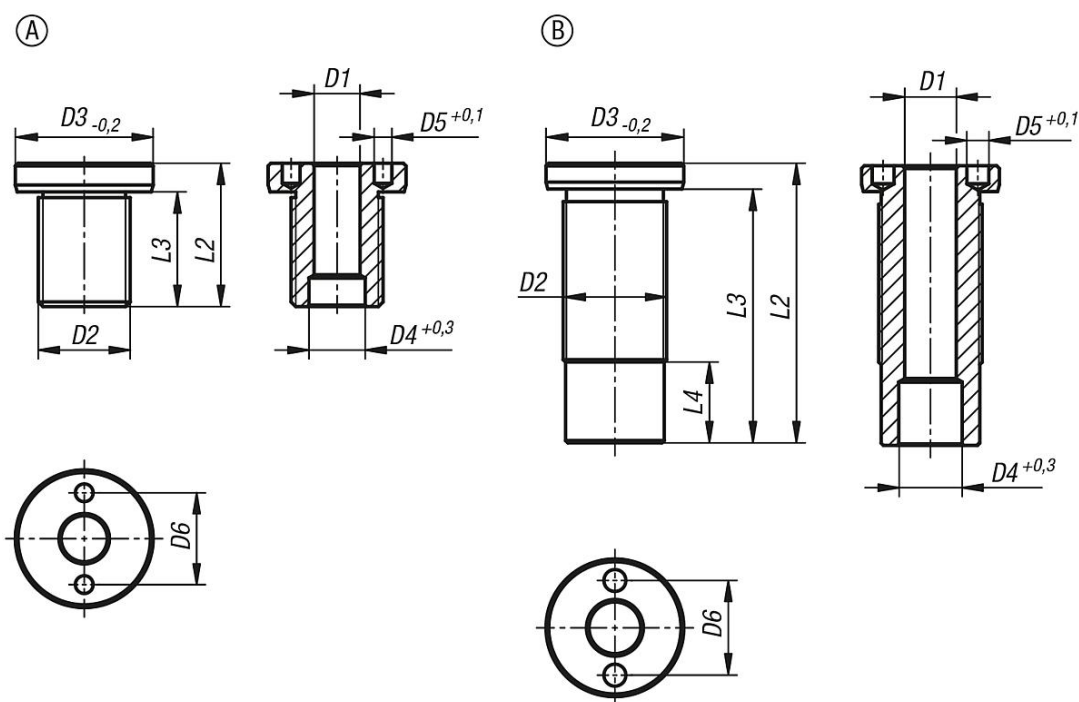
Diese Ausführung ist geeignet für Anwendungen, die eine plane Oberfläche nach dem Einschrauben benötigen.

Sie sind korrosionsbeständig und verschleißarm.

**Zubehör:**

Verstellbarer Stirnlochschlüssel 96651.

Zeichnungen



Artikelübersicht

Bestellnummer	Form	D1	D2	D3	D4	D5	D6	L1	L2	L3	L4	X	Anzieh-drehmoment Nm	Bestellnummer Montageschlüssel
07781-10810	A	8	M16x1,5	24	9,8	3,1	16	10	25	20	-	1,5	75	96651-08
07781-10815	A	8	M16x1,5	24	9,8	3,1	16	15	25	20	-	1,5	75	96651-08
07781-10825	A	8	M16	24	9,8	3,1	16	25	35	30	-	1,5	75	96651-08
07781-10835	A	8	M16	24	9,8	3,1	16	35	45	40	-	1,5	75	96651-08

## Artikelübersicht

Bestellnummer	Form	D1	D2	D3	D4	D5	D6	L1	L2	L3	L4	X	Anzieh- drehmoment Nm	Bestellnummer Montageschlüssel
07781-11015	A	10	M20x1,5	28	12,2	5,1	20	15	30	24	-	1,5	100	96651-08
07781-11025	A	10	M20x1,5	28	12,2	5,1	20	25	35	29	-	1,5	100	96651-08
07781-11035	A	10	M20	28	12,2	5,1	20	35	45	39	-	1,5	100	96651-08
07781-11050	A	10	M20	28	12,2	5,1	20	50	60	54	-	1,5	100	96651-08
07781-11215	A	12	M24x1,5	32	14,7	5,1	22	15	32	26	-	1,5	150	96651-08
07781-11225	A	12	M24x1,5	32	14,7	5,1	22	25	40	34	-	1,5	150	96651-08
07781-11625	A	16	M30x2	39	19,2	5,1	30	25	45	39	-	1,5	200	96651-16
07781-11235	B	12	M24	32	14,7	5,1	22	35	50	44	3,8	1,5	150	96651-08
07781-11250	B	12	M24	32	14,7	5,1	22	50	65	59	18,8	1,5	150	96651-08
07781-11650	B	16	M30	39	19,2	5,1	30	50	65	59	6	1,5	200	96651-16
07781-11675	B	16	M30	39	19,2	5,1	30	75	90	84	31	1,5	200	96651-16
07781-12050	B	20	M36x2	43	26	5,1	30	50	70	63	3,5	1,5	200	96651-16
07781-12075	B	20	M36x2	43	26	5,1	30	75	95	88	28,5	1,5	200	96651-16