

Artikelbeschreibung/Produktabbildungen

**Beschreibung****Werkstoff:**

Edelstahl 1.4542.

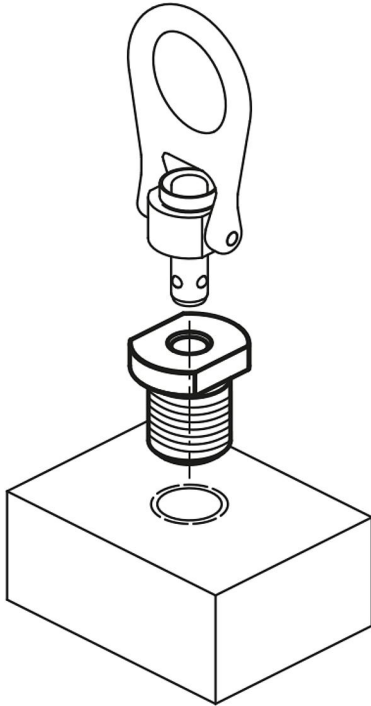
Ausführung:

gehärtet und passiviert.

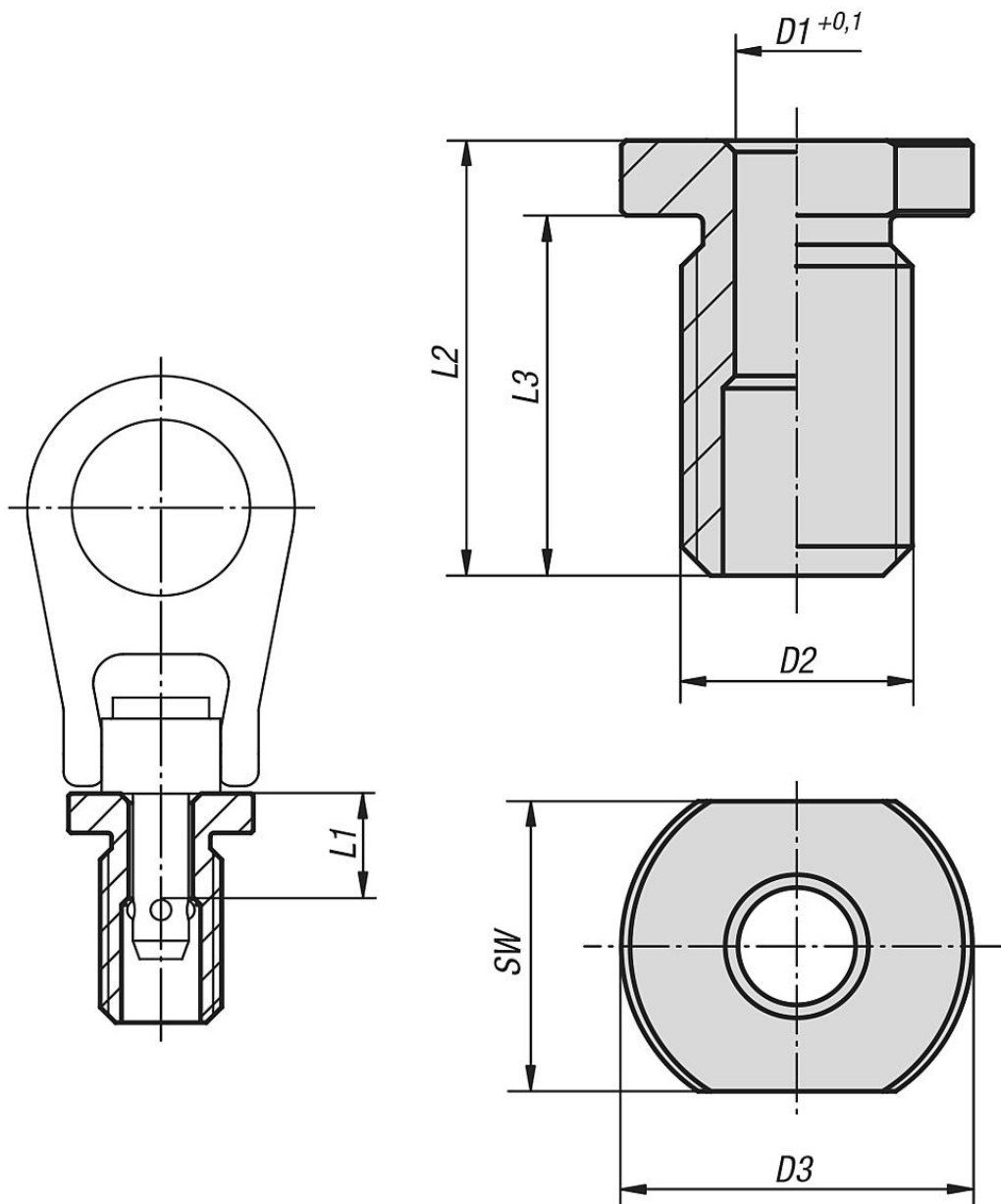
Hinweis:

Die Aufnahmebuchsen erlauben eine sichere und schnelle Aufnahmemöglichkeit für Kugeltragbolzen. Sie bieten einen einfachen und prozesssicheren Einbau in unterschiedliche Trägermaterialien. Auch bei dünnwandigen Teilen und bei Sacklöchern verwendbar.

Sie sind korrosionsbeständig und verschleißarm.



Zeichnungen



Artikelübersicht

Bestellnummer	D1	D2	D3	L1	L2	L3	SW	Anzieh- drehmoment Nm	Passend zu
07784-1015	10	M20x2,5	34,8	15	29	22	26	36	07782-2810X15
07784-1215	12	M22x2,5	34,8	15	37	28	30	50	07782-2812X15
07784-1615	16	M27x3	41,2	15	41	31	32	69	07782-2816X15