

Artikelbeschreibung/Produktabbildungen

**Beschreibung****Werkstoff:**

Stahl.

Ausführung:

Güteklasse 10. Kunststoffbeschichtet, rot.

Sicherungsfall geschmiedet, verzinkt.

Hinweis:

Lasthaken mit geschmiedeter Sicherungsfall.

Die Lasthaken entsprechen der Maschinenrichtlinie und sind BG-geprüft (H-Stempel).

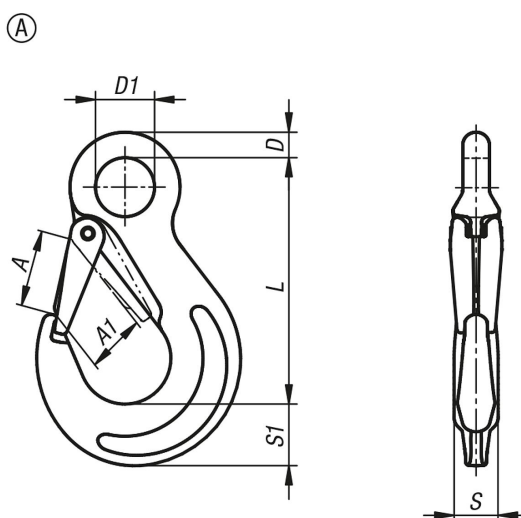
Temperaturbereich:

von -40 °C bis 200 °C = 100% Tragfähigkeit

bis 300 °C = 90% Tragfähigkeit

bis 400 °C = 75% Tragfähigkeit

Zeichnungen



Artikelübersicht

| Bestellnummer | Form | für Kette mm | A | A1 | D | D1 | L | S | S1 | Tragfähigkeit kg |
|----------------|------|-----------------|----|----|------|------|-----|----|----|---------------------|
| 07791-11001400 | A | 6 | 26 | 19 | 10 | 20,5 | 85 | 16 | 20 | 1400 |
| 07791-11002500 | A | 7-8 | 33 | 26 | 11 | 25 | 105 | 19 | 29 | 2500 |
| 07791-11004000 | A | 10 | 40 | 31 | 16 | 34 | 131 | 26 | 33 | 4000 |
| 07791-11006700 | A | 13 | 51 | 40 | 19 | 43 | 163 | 33 | 45 | 6700 |
| 07791-11010000 | A | 16 | 66 | 45 | 24,5 | 50 | 183 | 40 | 50 | 10000 |

