

Artikelbeschreibung/Produktabbildungen

**Beschreibung****Werkstoff:**

Stahl.

Ausführung:

Güteklasse 10. Kunststoffbeschichtet, rot.

Hinweis:

Der Verkürzungshaken ist zum Einbau in Ein- und Mehrstrangkettens zur Verkürzung der Kette geeignet.

Verkürzungshaken sind zum Heben, jedoch nicht für Verzerrungen zulässig, da sie über keine Sicherung gegen unbeabsichtigtes Aushängen verfügen.

Die Verkürzungshaken entsprechen der Maschinenrichtlinie und sind BG-geprüft (H-Stempel).

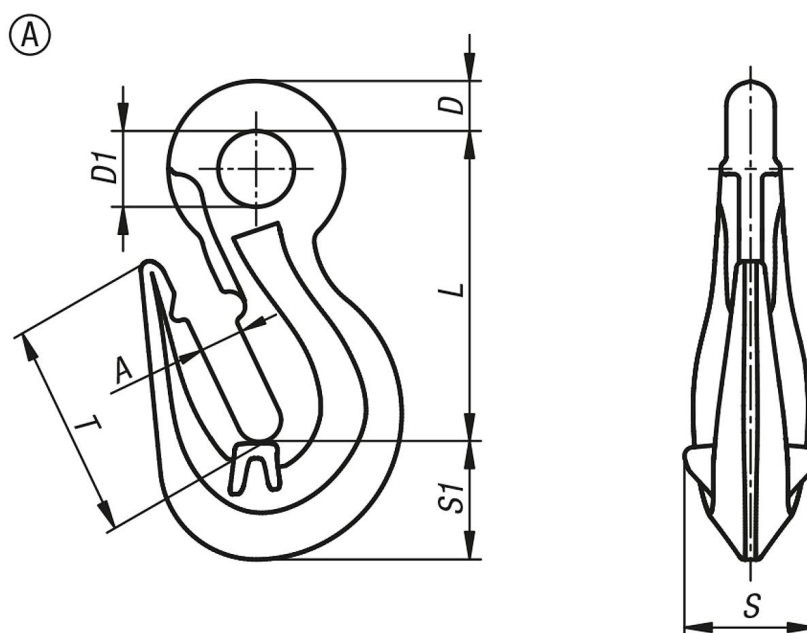
Temperaturbereich:

von -40 °C bis 200 °C = 100% Tragfähigkeit

bis 300 °C = 90% Tragfähigkeit

bis 400 °C = 75% Tragfähigkeit

Zeichnungen



Artikelübersicht

Bestellnummer	Form	für Kette mm	A	D	D1	L	S	S1	T	Tragfähigkeit kg
07793-11001400	A	6	8	8,5	12	51,5	22	22	35,5	1400
07793-11002500	A	7-8	10	11	17	69	30	28	47	2500
07793-11004000	A	10	13	15	22	86,5	44	34	55	4000
07793-11006700	A	13	17	18	26	110,5	53	47	81	6700
07793-11010000	A	16	19	21	32	129	64	60	92	10000

