

Artikelbeschreibung/Produktabbildungen

**Beschreibung****Werkstoff:**

Stahl.

Ausführung:

Güteklasse 10. Kunststoffbeschichtet, rot.

Hinweis:

Ausgerüstet mit leichtgängigem Gleitlager. Für Drehungen unter Last nicht geeignet.

Beim Anheben der Last schließt sich der Sicherheitslasthaken automatisch und wird durch eine Verriegelung an der Rückseite des Lasthakens sicher verriegelt. Zum Öffnen des Systems muss die Verriegelung von Hand betätigt werden.

Mit geschlossener Verriegelung bleibt der Lasthaken auch im unbelasteten Zustand eingehängt.

Die Wirbelhaken entsprechen der Maschinenrichtlinie und sind BG-geprüft (H-Stempel).

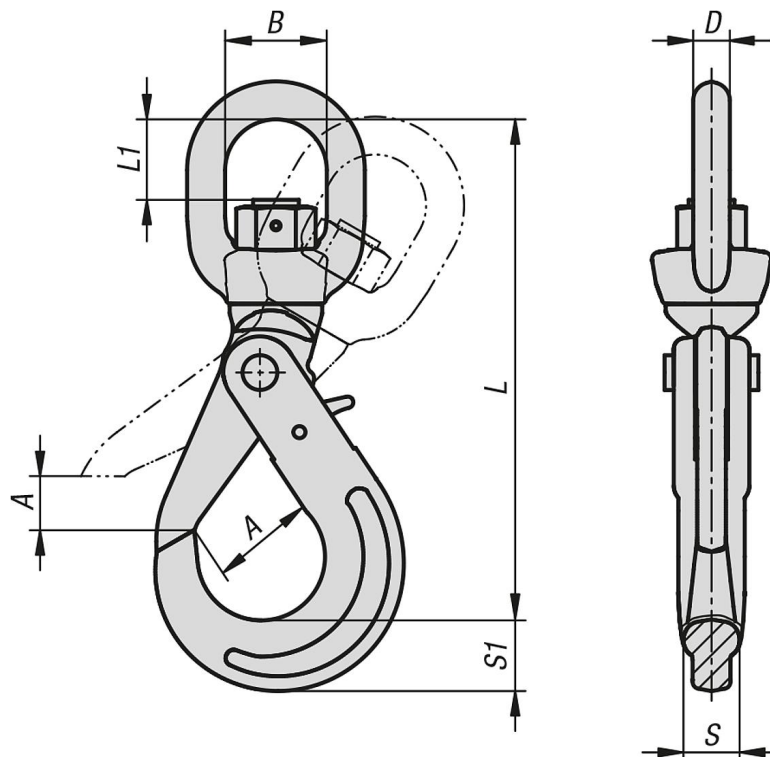
Temperaturbereich:

von -40 °C bis 200 °C = 100% Tragfähigkeit

bis 300 °C = 90% Tragfähigkeit

bis 400 °C = 75% Tragfähigkeit

Zeichnungen



Artikelübersicht

Bestellnummer	für Kette mm	A	B	D	L	L1	S	S1	Tragfähigkeit kg
07794-11001400	6	28	36	13	158	27	16	21	1400
07794-11002500	7-8	34	36	13	182	27	20	26	2500
07794-11004000	10	45	42	16	217	35	25	30	4000
07794-11006700	13	54	50	21	271	43	35	40	6700
07794-11010000	16	62	62	24	320	58	38	50	10000