

## Artikelbeschreibung/Produktabbildungen

**Beschreibung****Werkstoff:**

Stahl.

**Ausführung:**

Güteklasse 10. Kunststoffbeschichtet, rot.

**Hinweis:**

Die Verbindungsglieder werden als Kuppelglied in einem Kettengehänge zwischen Aufhängeglied/Kette, Kette/Kette und Lasthaken/Kette eingesetzt.

Die Verbindungsglieder entsprechen der Maschinenrichtlinie und sind BG-geprüft (H-Stempel).

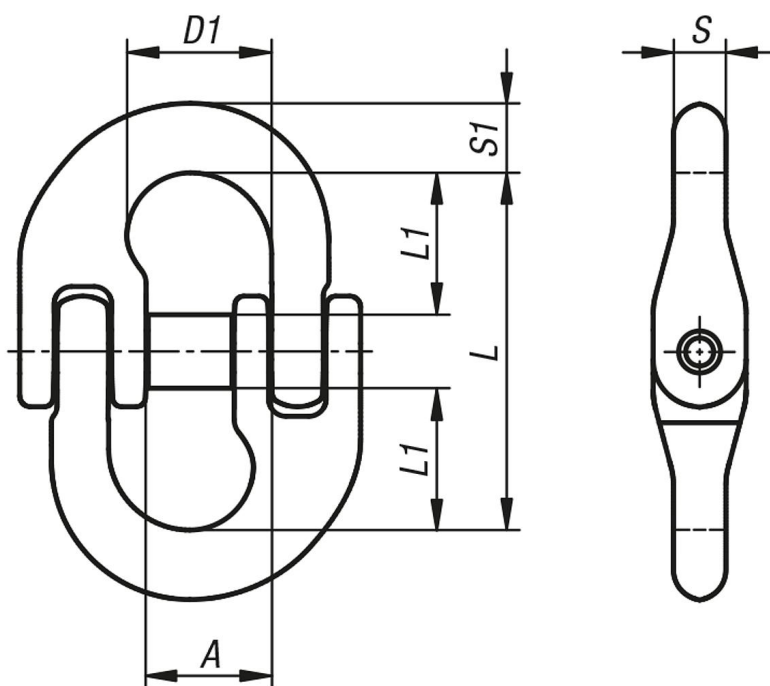
**Temperaturbereich:**

von -40 °C bis 200 °C = 100% Tragfähigkeit

bis 300 °C = 90% Tragfähigkeit

bis 400 °C = 75% Tragfähigkeit

## Zeichnungen



## Artikelübersicht

Bestellnummer	für Kette mm	A	D1	L	L1	S	S1	Tragfähigkeit kg
07795-1001400	6	14	18	45	18	7,5	8	1400
07795-1001900	7	17,8	20,5	50,5	20	9	10,2	1900
07795-1002500	8	19	23,5	62	25,5	10	11,5	2500
07795-1004000	10	23,8	27,5	72	30	12,6	12,6	4000
07795-1006700	13	28	33,3	87,3	36	16,7	19	6700
07795-1010000	16	34,3	39,5	102	40,5	20,6	20,6	10000

