

Artikelbeschreibung/Produktabbildungen

**Beschreibung****Werkstoff:**

Stahl 1.0718.
Edelstahl 1.4305.

Ausführung:

Stahl brüniert.
Edelstahl blank.
Einsatz Edelstahl.

Hinweis:

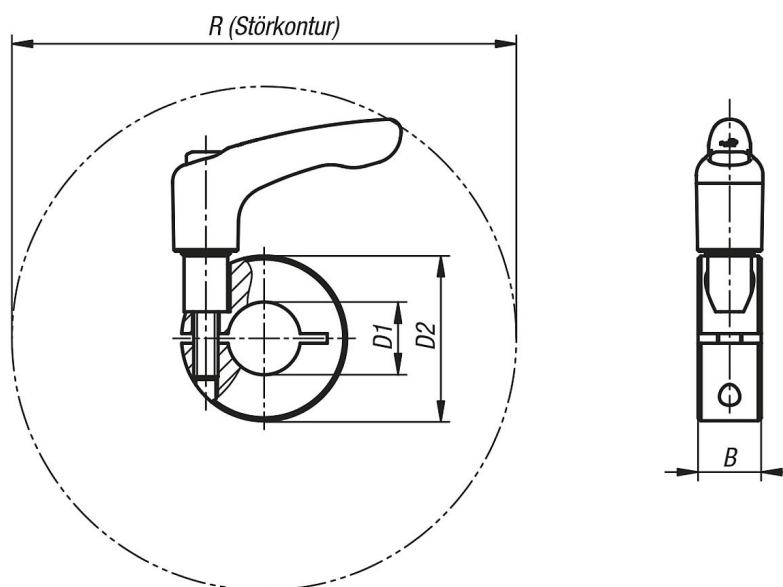
Klemmringe geschlitzt mit Klemmhebel umschließen die Welle mit einer gleichmäßigen Verteilung der Klemmkraft. Dies führt zu einer maßgenauen Passung und sehr großen Haltekräften ohne die Welle zu beschädigen.

Die Wellentoleranz sollte innerhalb h11 liegen.

Auf Anfrage:

Andere Abmessungen.

Zeichnungen



Artikelübersicht

Bestellnummer Automatenstahl	Bestellnummer Edelstahl	B	D1	D2	R
07810-11001	07810-11002	9	10	24	44,1
07810-11201	07810-11202	11	12	28	90,4
07810-11501	07810-11502	13	15	34	105
07810-11601	07810-11602	13	16	34	105
07810-11801	07810-11802	13	18	36	105,7
07810-12001	07810-12002	15	20	40	103,8
07810-12201	07810-12202	15	22	42	104,2
07810-12501	07810-12502	15	25	45	104,8
07810-12801	07810-12802	15	28	48	106,8
07810-13001	07810-13002	15	30	54	112,6
07810-14001	07810-14002	15	40	60	113,2

Artikelübersicht

Bestellnummer Automatenstahl	Bestellnummer Edelstahl	B	D1	D2	R
07810-15001	07810-15002	19	50	78	150,2