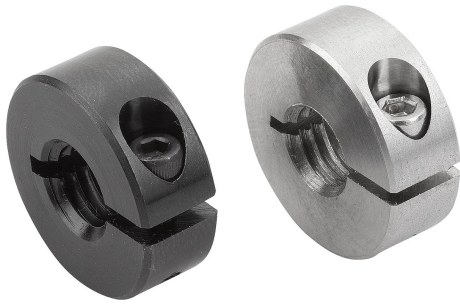


Artikelbeschreibung/Produktabbildungen

**Beschreibung****Werkstoff:**

Stahl 1.0718.
Edelstahl 1.4305.

Ausführung:

Stahl brüniert, Schraube Stahl 12.9.
Edelstahl blank, Schraube Edelstahl A2-70.

Hinweis:

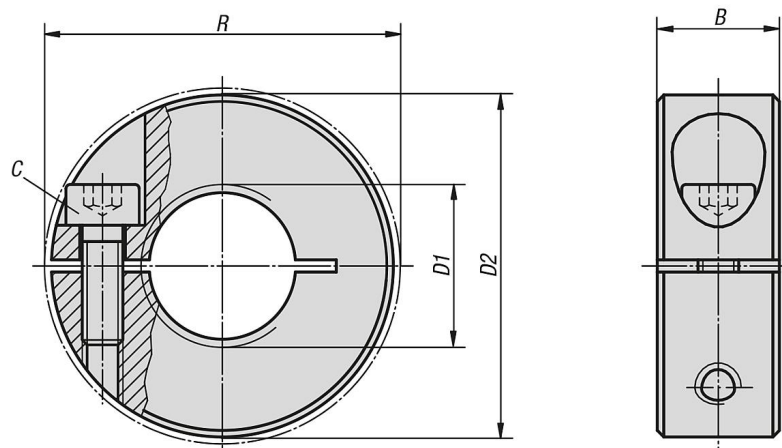
Klemmringe mit Gewinde umschließen das Gegenstück mit einer gleichmäßigen Verteilung der Klemmkräfte.

Die Klemmringe können in Verbindung mit Bolzengewinde nach Gewindetoleranzklasse 6g eingesetzt werden.

Temperaturbereich:

-40 °C bis +175 °C.

Zeichnungen



Artikelübersicht

Klemmringe mit Gewinde

Bestellnummer	Material Grundkörper	B	C	D1 Innengewinde	D2	R
07814-0401	Stahl	9	M3x8	M4	16	20,7
07814-0501	Stahl	9	M3x8	M5	16	20,7
07814-0601	Stahl	9	M3x8	M6	16	20,7
07814-0801	Stahl	9	M3x8	M8	18	22,4
07814-1001	Stahl	9	M3x10	M10	24	26
07814-1201	Stahl	11	M4x12	M12	28	31,8
07814-1601	Stahl	13	M5x16	M16	34	39,4
07814-2001	Stahl	15	M6x18	M20	40	46,4
07814-0402	Edelstahl	9	M3x8	M4	16	20,7
07814-0502	Edelstahl	9	M3x8	M5	16	20,7
07814-0602	Edelstahl	9	M3x8	M6	16	20,7
07814-0802	Edelstahl	9	M3x8	M8	18	22,4
07814-1002	Edelstahl	9	M3x10	M10	24	26
07814-1202	Edelstahl	11	M4x12	M12	28	31,8
07814-1602	Edelstahl	13	M5x16	M16	34	39,4
07814-2002	Edelstahl	15	M6x18	M20	40	46,4

