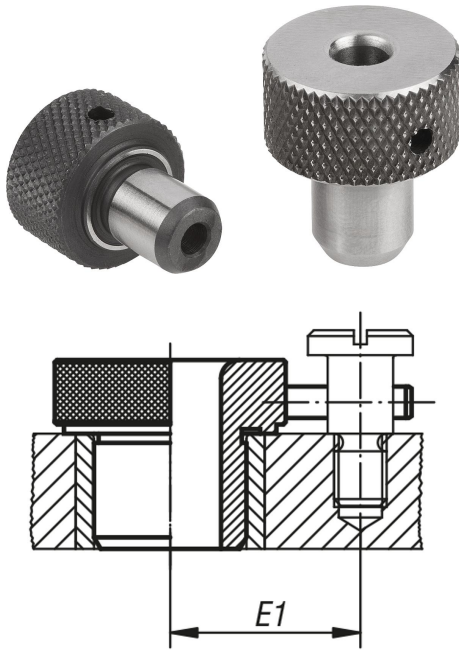


Artikelbeschreibung/Produktabbildungen



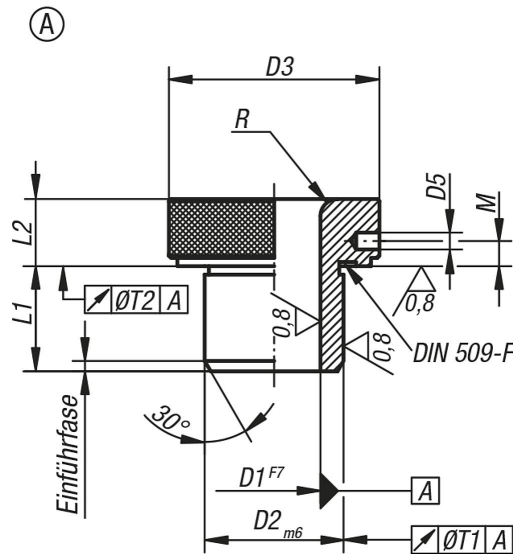
Beschreibung

Werkstoff:
Spezialeinsatzstahl.

Ausführung:
gehärtet auf 780 ±40 HV 10 und geschliffen.
Ohne Einführgrille.

Hinweis:
Alle Steckbohrbuchsen werden auf der oberen Bundfläche mit dem Bohrungsmaß beschriftet, z.B. 10. Bei Durchmesser D1 über 15 mm sind die Abstufungen 0,5 mm. Lieferung mit passendem Haltestift.

Zeichnungen



Artikelübersicht

Form	D1	D2	D3	D5	ML	L2	Lochmittenenfernung	R	T1	T2
							E1 für Flachkopfschrauben			
-	2,5/2,6/2,7/2,8/2,9/3/3,1/3,2/3,3/3,4/3,5/3,6/3,7/3,8/3,9/4	8	16	5,4	10	10	15	30	02	005
-	4,1/4,2/4,3/4,4/4,5/4,6/4,7/4,8/4,9/5/5,1/5,2/5,3/5,4/5,5/5,6/5,7/5,8/5,9/6	10	19	5,4	12	10	16,5	30	02	005
-	6,1/6,2/6,3/6,4/6,5/6,6/6,7/6,8/6,9/7/7,1/7,2/7,3/7,4/7,5/7,6/7,7/7,8/7,9/8,0	12	22	3	4	12	19,5	40	02	005
-	8,1/8,2/8,3/8,4/8,5/8,6/8,7/8,8/8,9/9/9,1/9,2/9,3/9,4/9,5/9,6/9,7/9,8/9,9/10	15	26	3	4	12	21,5	50	02	005
-	10,1/10,2/10,3/10,4/10,5/10,6/10,7/10,8/10,9/11/11,1/11,2/11,3/11,4/11,5/11,6/11,7/11,8/11,9/12	18	30	3	4	12	23,5	50	02	005
12,1/12,2/12,3/12,4/12,5/12,6/12,7/12,8/12,9/13/13,1/13,2/13,3/13,4/13,5/13,6/13,7/13,8/13,9/14/14,1/14,2/14,3/14,4/14,5/14,6/14,7/14,8/14,9/15	22	35	5	5	20	6	28	50	02	005
-	15,5/16/16,5/17/17,5/18	26	40	5	5	20	30,5	50	02	005
-	18,5/19/19,5/20/20,5/21/21,5/22	30	47	5	5	20	34	60	02	005
-	22,5/23/23,5/24/24,5/25/25,5/26	35	55	6	2	20	38	60	04	008
-	26,5/27/27,5/28/28,5/29/29,5/30	42	62	6	2	20	41,5	60	04	008

Artikelübersicht

Form	D1	D2	D3	D5	M	L	L2	Lochmittentfernung	E1 für Flachkopfschrauben	R	T1	T2
-	30,5/31/31,5/32/32,5/33/33,5/34/34,5/35	48	6	6	3	20		45		80,04	008	
-	35,5/36/36,5/37/37,5/38/38,5/39/39,5/40/40,5/41/41,5/42	55	7	6	6	3	20	49		80,04	008	
-	42,5/43/43,5/44/44,5/45/45,5/46/46,5/47/47,5/48	62	8	7	5	3	20	53		80,04	008	

Hinweis(e) zu diesem Artikel

DIN 173 Steckbohrbuchsen Die Bohrbuchsen DIN 173 ohne Einführungsgrille werden vorwiegend zum Bohren von Löchern mit Hilfe von Bohrvorrichtungen verwendet, da sie ein schnelles Wechseln bei unterschiedlichen Bohrdurchmessern ermöglichen. Die Bohrbuchsen DIN 173 von norelem werden in den Formen A, K und L produziert, wobei die Größe der letzteren beiden Formen bei 30 liegt. Die aus gehärtetem Einsatzstahl gefertigten Steckbohrbuchsen sind zudem auf 780 ± 40 HV 10 gehärtet und geschliffen und bis zu einem Durchmesser von 48 mm erhältlich. Sollten Sie unterschiedliche Abstufungen in der Breite wünschen, stehen Ihnen bei einem Durchmesser von bis zu 15 mm Abstufungen in Höhe von 0,1 mm zur Auswahl. Bei größeren Durchmessern betragen die Abstufungen 0,5 mm.