

Artikelbeschreibung/Produktabbildungen

**Beschreibung****Werkstoff:**

Gehäuse Stahl.
Magnetkern Hartferrit.

Ausführung:

Gehäuse verzinkt.

Hinweis:

Flachgreifer ohne Gewindebuchse, geschirmtes System. Haltemagnete flach werden in Aufnahmebohrungen eingepresst oder eingeklebt.

Bei der Ausführung D 80 sind Haarrisse an der Haftfläche des eingebauten Magnetwerkstoffes fertigungstechnisch nicht vermeidbar. Sie beeinträchtigen die Funktion des Haftmagneten in keiner Weise.

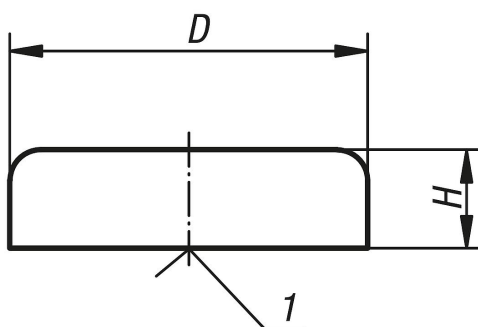
Temperaturbereich:

max. 200 °C.

Zeichnungshinweis:

1) Haftfläche

Zeichnungen



Artikelübersicht

Bestellnummer	D	H	Haftkraft N
09064-01	10 ±0,15	4,5	4
09064-02	13 ±0,15	4,5	10
09064-03	16 ±0,15	4,5	18
09064-04	20 ±0,15	6	30
09064-05	25 ±0,15	7	40
09064-06	32 ±0,20	7	80
09064-07	40 ±0,20	8	125
09064-08	50 ±0,20	10	220
09064-09	63 ±0,20	14	350
09064-10	80 ±0,25	18	600

