



Beschreibung

Werkstoff:

Gehäuse Edelstahl 1.4104.
Magnetkern SmCo (Samarium-Cobalt).

Hinweis:

Geschirmtes System.

Temperaturbereich:

max. 350 °C.

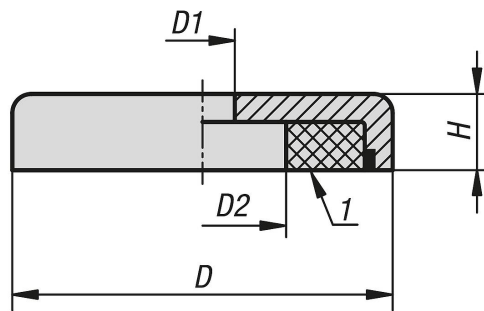
Montage:

Die Magnete können durch Einpressen, Einschrauben oder Einkleben montiert werden.

Zeichnungshinweis:

1) Haftfläche

Zeichnungen



Artikelübersicht

Bestellnummer	D	D1	D2	H	Haftkraft N
09070-10-120	20 ±0,15	4,5	8	6	60
09070-10-125	25 ±0,15	4,5	8	7	80
09070-10-132	32 ±0,2	5,5	11	7	200
09070-10-140	40 ±0,2	5,5	10,5	8	420