

Artikelbeschreibung/Produktabbildungen



Beschreibung

Werkstoff:

Gehäuse Edelstahl 1.4016.
Magnetkern Hartferrit.

Ausführung:

blank.

Hinweis:

Geschirmtes System.

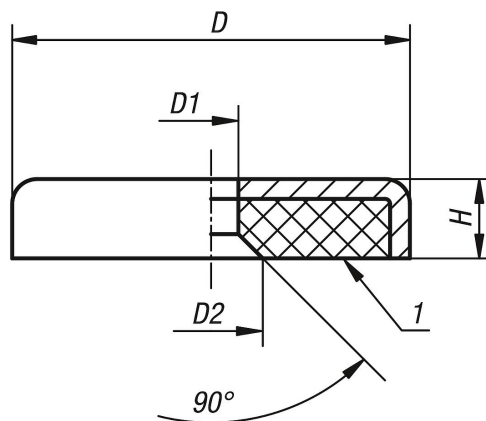
Temperaturbereich:

max. 220 °C.

Zeichnungshinweis:

1) Haftfläche

Zeichnungen



Artikelübersicht

Bestellnummer	D	D1	D2	H	Haftkraft N
09071-10-120	20 ±0,15	4,2	9	6	32
09071-10-125	25 ±0,15	5,5	11	7	64
09071-10-132	32 ±0,2	5,5	11	7	100
09071-10-140	40 ±0,2	5,5	11	8	175