

Artikelbeschreibung/Produktabbildungen

**Beschreibung****Werkstoff:**

Gehäuse Stahl.

Magnetkern SmCo (Samarium-Cobalt).

Ausführung:

Gehäuse verzinkt.

Hinweis:

Flachgreifer, geschirmtes System. Flachgreifer mit SmCo-Kern haben eine drei- bis fünffach höhere Haftkraft gegenüber AlNiCo bzw. Hartferrit-Greifern.

Temperaturbereich:

max. 280 °C.

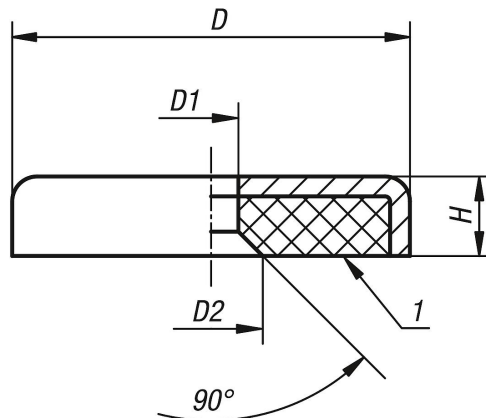
Montage:

Die Magnete können durch Einpressen, Einschrauben oder Einkleben montiert werden.

Zeichnungshinweis:

1) Haftfläche

Zeichnungen



Artikelübersicht

| Bestellnummer | D | D1 | D2 | H | Haftkraft N |
|---------------|----------|-----|------|-----|----------------|
| 09071-20-16 | 16 ±0,15 | 3,5 | 6,6 | 4,5 | 57 |
| 09071-20-20 | 20 ±0,15 | 4,5 | 9,3 | 6 | 81 |
| 09071-20-25 | 25 ±0,15 | 4,5 | 9,2 | 7 | 105 |
| 09071-20-32 | 32 ±0,2 | 5,5 | 11,5 | 7 | 235 |
| 09071-20-40 | 40 ±0,2 | 5,5 | 11,5 | 8 | 540 |

