

Artikelbeschreibung/Produktabbildungen

**Beschreibung****Werkstoff:**

Gehäuse Stahl.
Magnetkern AlNiCo.

Ausführung:

Gehäuse rot lackiert.

Hinweis:

Harter Magnet in Aluminiumgehäuse und Stahlmantelung. Geschirmtes System. Topfmagnete finden ihre Verwendung zum Festhalten, Heben, sowie zum Einbau in Vorrichtungen.

Der Außendurchmesser D kann bedingt durch den Lackauftrag bis zu 0,8 mm Übermaß haben.

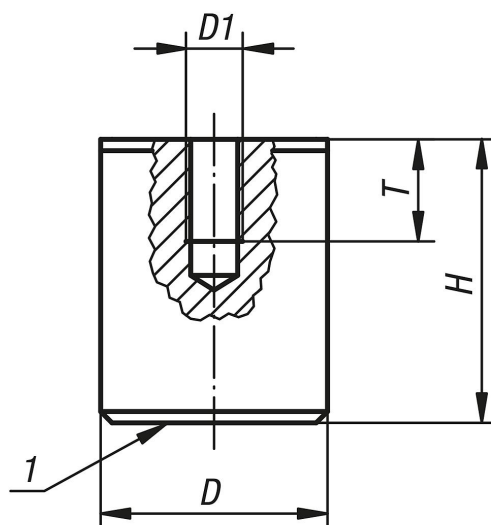
Temperaturbereich:

max. 450 °C.

Zeichnungshinweis:

1) Haftfläche

Zeichnungen



Artikelübersicht

Bestellnummer	D	D1	H	T	Haftkraft N
09094-01	17	M6	16	4	18
09094-02	21	M6	19	5	28
09094-03	27	M6	25	6	65
09094-04	35	M6	30	9	115
09094-05	65	M12	43	13	400

