



Beschreibung

Werkstoff:

Gehäuse Stahl.
Magnetkern NdFeB (Neodym).
Gummischutzmantel synthetischer Gummi.

Ausführung:

Gehäuse verzinkt.
Gummischutzmantel schwarz.

Hinweis:

Flachgreifer mit Innengewinde, geschirmtes System. Mit Gummischutzmantel zum Schutz von empfindlichen Oberflächen. Durch den Gummischutzmantel erhöht sich der Reibungskoeffizient, so dass hohe seitliche Haftreibungskräfte erzielt werden.

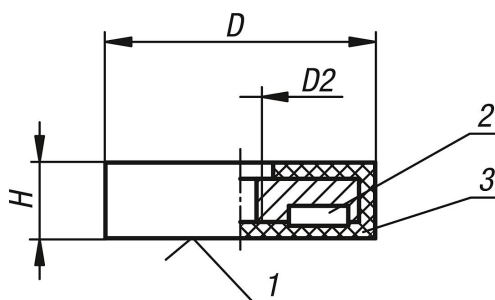
Temperaturbereich:

max. 60 °C.

Zeichnungshinweis:

- 1) Haftfläche
- 2) Magnet
- 3) Gummi

Zeichnungen



Artikelübersicht

Bestellnummer	D	D2	H	Haftkraft N
09112-00	18	M4	6	25
09112-01	22	M4	6	35
09112-02	31	M5	6	75
09112-03	43	M4	6	85
09112-04	66	M6	8,5	180
09112-05	88	M6	8	420