



Beschreibung

Werkstoff:

Stahl.

Ausführung:

Stahl einsatzgehärtet, verzinkt.

Hinweis:

Selbstschneidende Gewindeeinsätze zur Herstellung hochbelastbarer, verschleißfester und vibrationssicherer Schraubverbindungen in Aluminiumprofilen.

Zur Reduzierung der Gewindegröße von M10 auf M8.

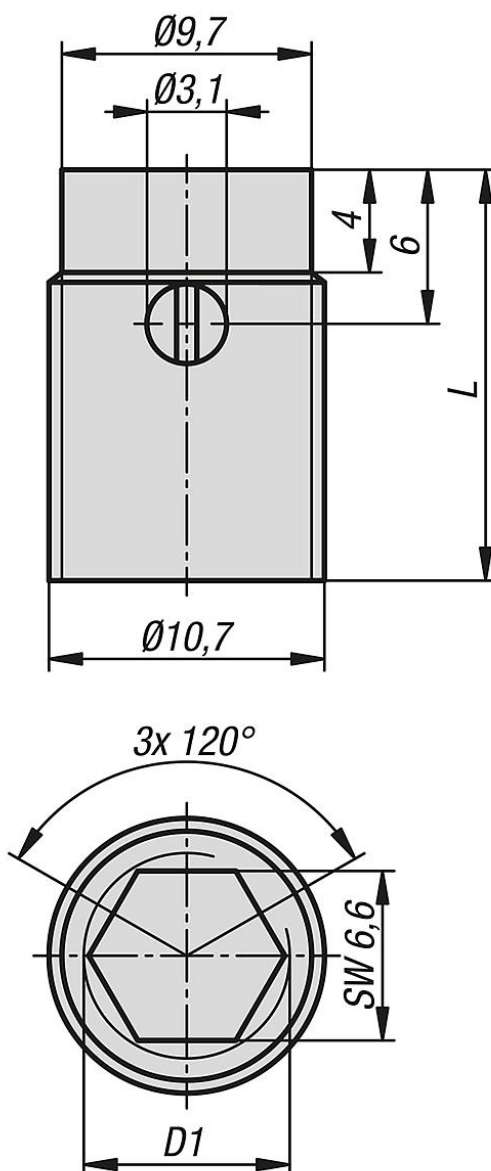
Ausschließlich geeignet für Aluminiumprofile mit einem Kernlochdurchmesser von 10 mm.

Zubehör:

Einbauwerkzeug 10228-01-808.

Aluminiumprofile Typ B z.B 10157

Zeichnungen



Artikelübersicht

Bestellnummer	D1	L	für Artikelnummer
10228-01-08	M8	16	10228-01-808