

## Artikelbeschreibung/Produktabbildungen

**Beschreibung****Werkstoff:**

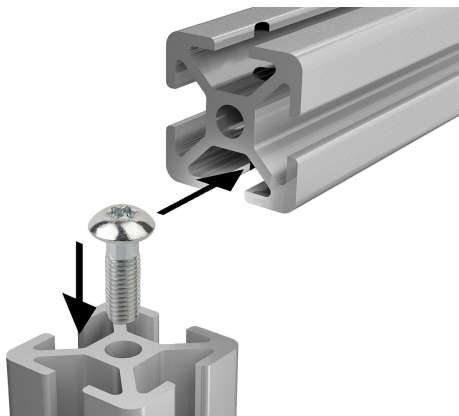
Stahl.

**Ausführung:**

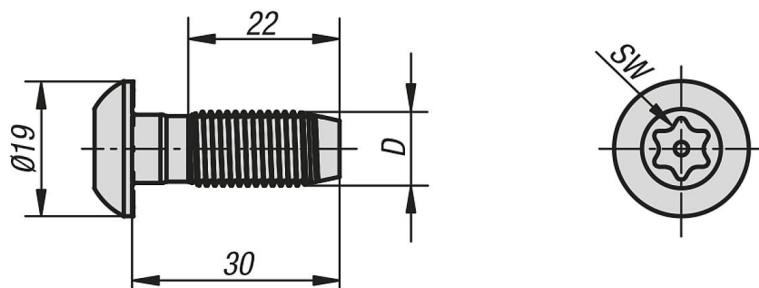
verzinkt.

**Hinweis:**

Selbstformende Gewindeschraube für die stirnseitige Kernbohrung. Ideal für Befestigungen ohne Winkel oder weitere Verbinder die keinen hohen Belastungen ausgesetzt sind.



## Zeichnungen



## Artikelübersicht

Bestellnummer	Typ	Nutbreite	D	SW
10228-1012	B	10	S12	T50

