

Artikelbeschreibung/Produktabbildungen



Beschreibung

Werkstoff:

Stahl.

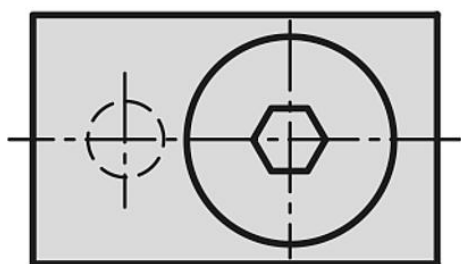
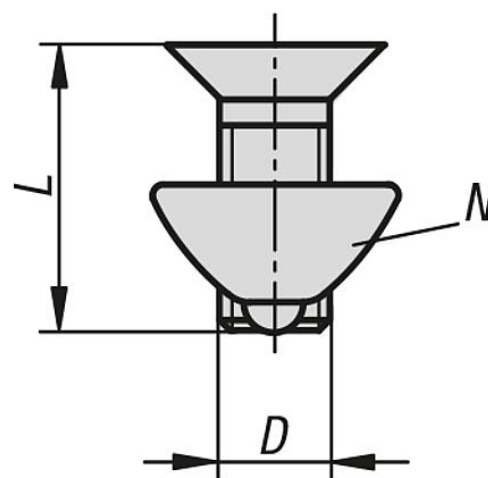
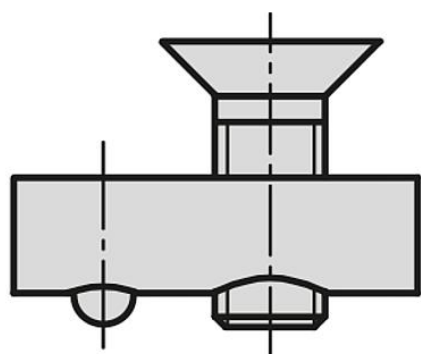
Ausführung:

verzinkt.

Hinweis:

Der Lieferumfang besteht aus zwei Senkschrauben DIN 7991 und zwei Nutensteine.

Zeichnungen



Artikelübersicht

Bestellnummer	Typ	Nutbreite	Ausführung	D	L
10244-06	I	6	Nutenstein ohne Steg	M6	10
10244-08	I	8	Nutenstein ohne Steg	M8	14

