

Beschreibung

Werkstoff:

Aluminium.

Ausführung:

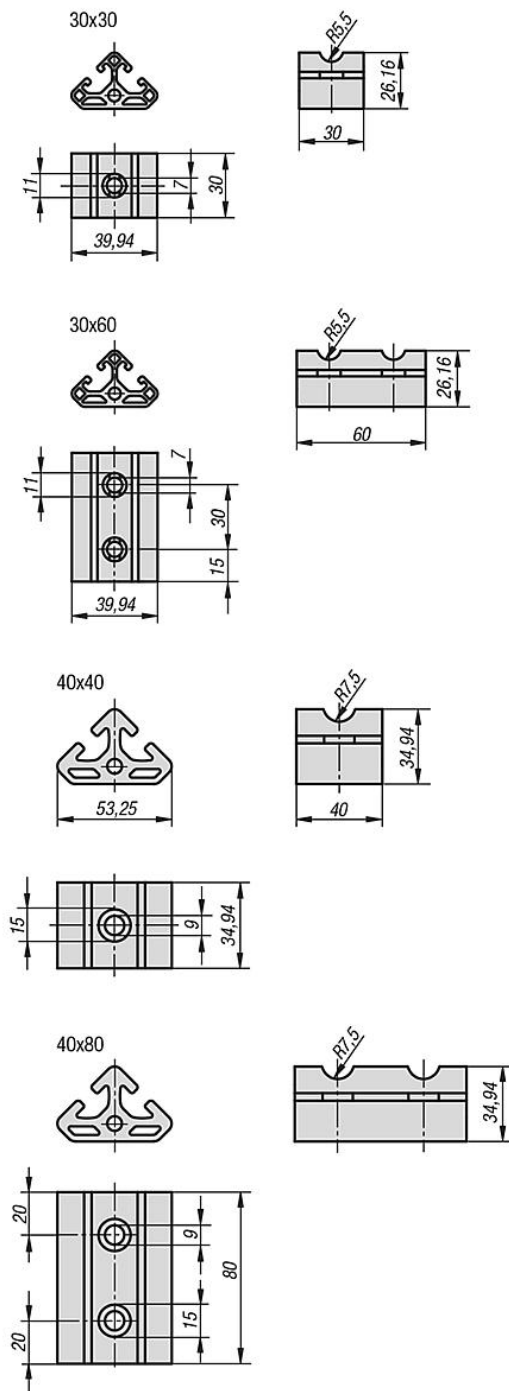
eloxiert.

Hinweis:

Winkelement zum Befestigen zweier Profile im 45°-Winkel und zur Herstellung von Verstrebrungen oder Knoten.

Das Winkelement kann mit Universal-Verbindersätzen und mit Halbrundschauben ISO 7380 befestigt werden.

Zeichnungen



Artikelübersicht

Bestellnummer	Typ	Nutbreite	Ausführung
10261-063030	I	6	30x30
10261-063060	I	6	30x60
10261-084040	I	8	40x40
10261-084080	I	8	40x80

