

Beschreibung

Werkstoff:

Gelenk Zinkdruckguss.
 Fixierungen Zinkdruckguss.
 Distanzringe Edelstahl.
 Gewindebuchsen und Senkschrauben Stahl.
 Griffhebel aus Zinkdruckguss nach DIN EN 12844. Stahlteile Edelstahl 1.4305.

Ausführung:

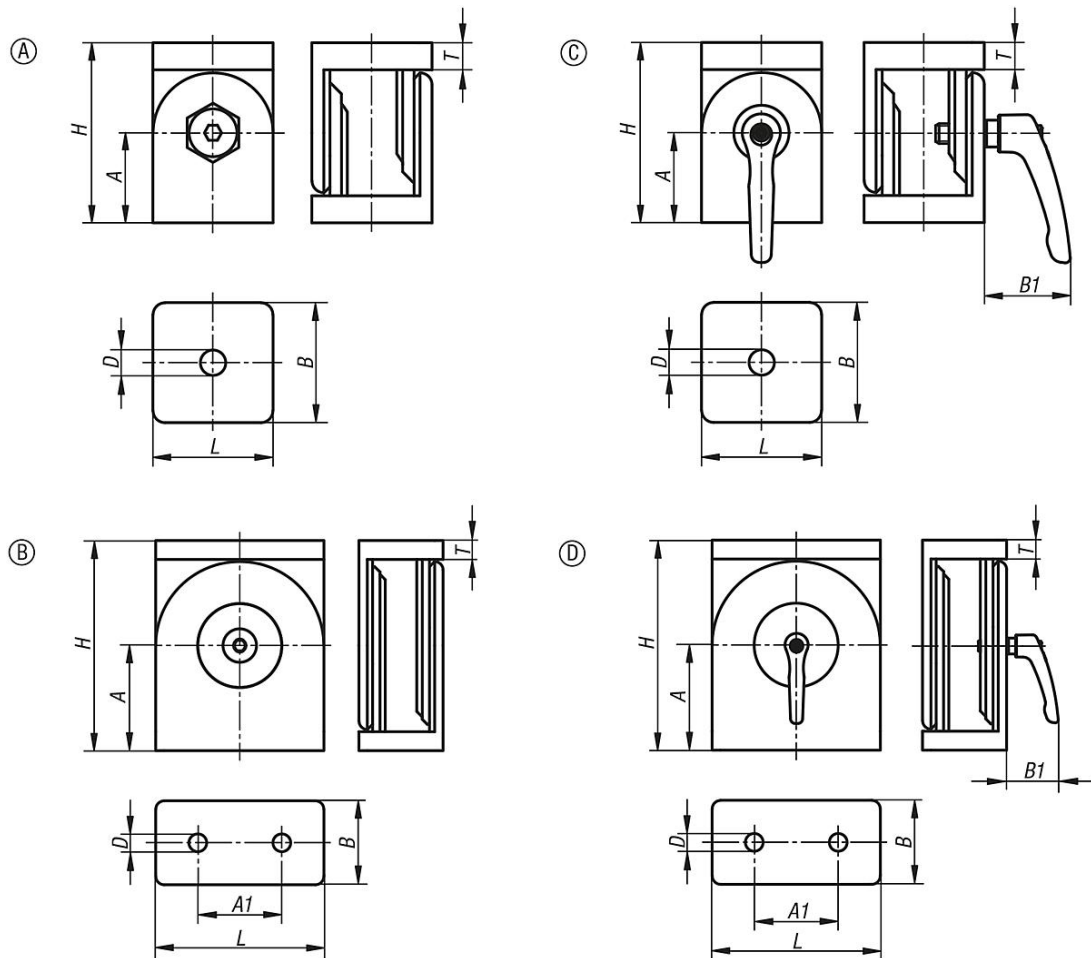
Gelenk alufarbig lackiert.
 Fixierungen verzinkt.
 Distanzringe blank.
 Gewindebuchsen und Senkschrauben verzinkt.
 Griffhebel kunststoffbeschichtet. Stahlteile Edelstahl blank.

Hinweis:

Gelenke zur Verbindung zweier Profile in einem beliebigen Winkel.
 Der Verstellbereich beträgt 0° bis 180°. Das Gelenk kann auch als schweres Scharnier eingesetzt werden.

Sind die Distanzringe eingesetzt, ist das Gelenk frei beweglich. Werden diese entfernt, kann es als starres Winkelement eingesetzt werden. Die Gelenke sind besonders für einstellbare Halterungen, schwenkbare Ausleger oder ähnliche Anwendungen geeignet.

Zeichnungen



Artikelübersicht

Gelenke Typ B und Typ I

Bestellnummer	Typ	Nutbreite	Form	A	A1	B	B1	D	H	L	T
10270-063030	I	6	A	22,5	-	30	-	6,4	45	30	7
10270-084040	I	8	A	30	-	40	-	8,4	60	40	9
10270-084080	I	8	B	50	40	40	-	8,4	100	80	9
10270-083030	B	8	A	22,5	-	30	-	8,3	45	30	7
10270-104545	B	10	A	30	-	45	-	8,5	60	45	8
10270-104590	B	10	B	50	45	45	-	8,5	100	90	9
10270-1063030	I	6	C	22,5	-	30	31	6,4	45	30	7
10270-1084040	I	8	C	30	-	40	31	8,4	60	40	9
10270-2084080	I	8	D	50	40	40	31	8,4	100	80	9
10270-1104545	B	10	C	30	-	45	42,5	8,5	60	45	8
10270-2104590	B	10	D	50	45	45	42,5	8,5	100	90	9